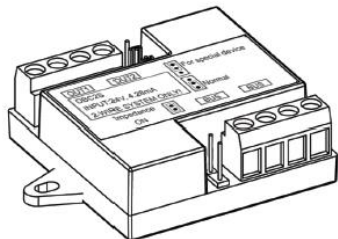




AUTOMATIZACIJA I SIGURNOST

DBC2S Upute

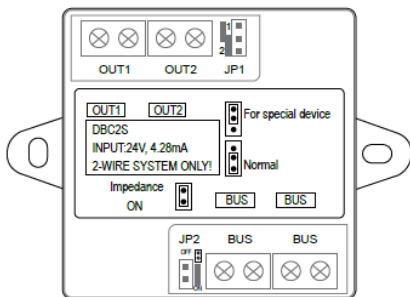


1. Uvod

DBC2S je upravljač „grane“ dizajniran za DT dvožični sustav sa dva ulaza/izlaza sljedećih karakteristika:

- Upravljač „grane“ sa 2 izlaza
- Automatski odgovara za sva DT uređaje

2. Opis terminala



BUS: port za povezivanje bus linije

OUT1: izlazni port, povezuje se na unutarnji monitor ili idući DBC2S

OUT2: izlazni port, povezuje se na unutarnji monitor ili idući DBC2S

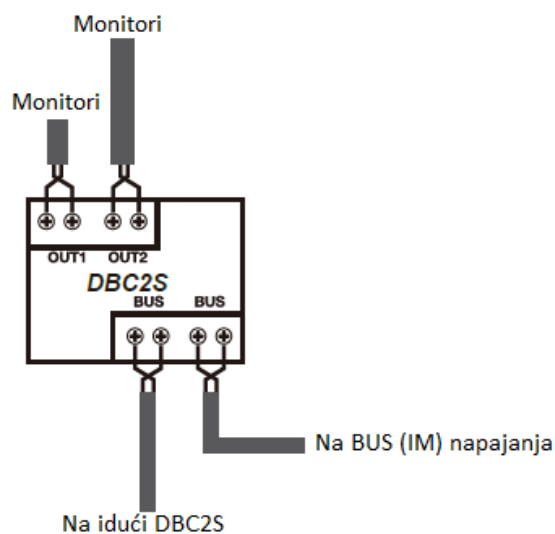
JP1: razina ulaznog video signala

JP2: Impedancija

3. Specifikacije

Napajanje:	DC24V
Radna temperatura:	-10°C~+40°C
Ožičenje:	2 žice (bez polariteta)
Dimenzije:	45*45*16mm

4. Ožičenje



5. Upozorenje:

- Uređaj koristite samo sa originalnim DT dvožičnim uređajima.
- Nemojte povezivati uređaj sa niti jednim napajanjem osim originalnim napajanjima. Može doći do strujnog udara ili zapaljenja.
- Nemojte rastavljati ili prepravljati uređaj. Može doći do strujnog udara ili zapaljenja.
- Uređaj mora ugraditi kvalificirani tehničar
- Uređaj držite podalje od vode i ostalih tekućina. Može doći do strujnog udara ili zapaljenja.