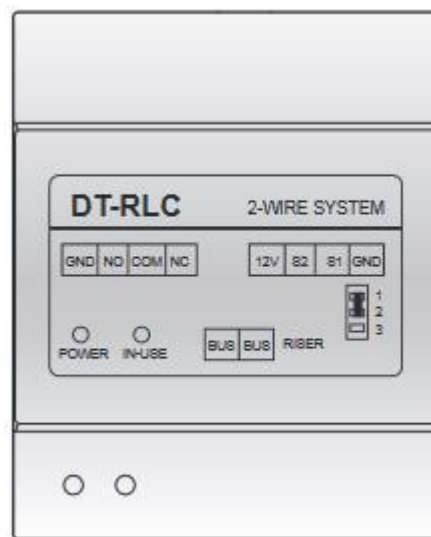


DT-RLC

Relejni modul

Priručnik



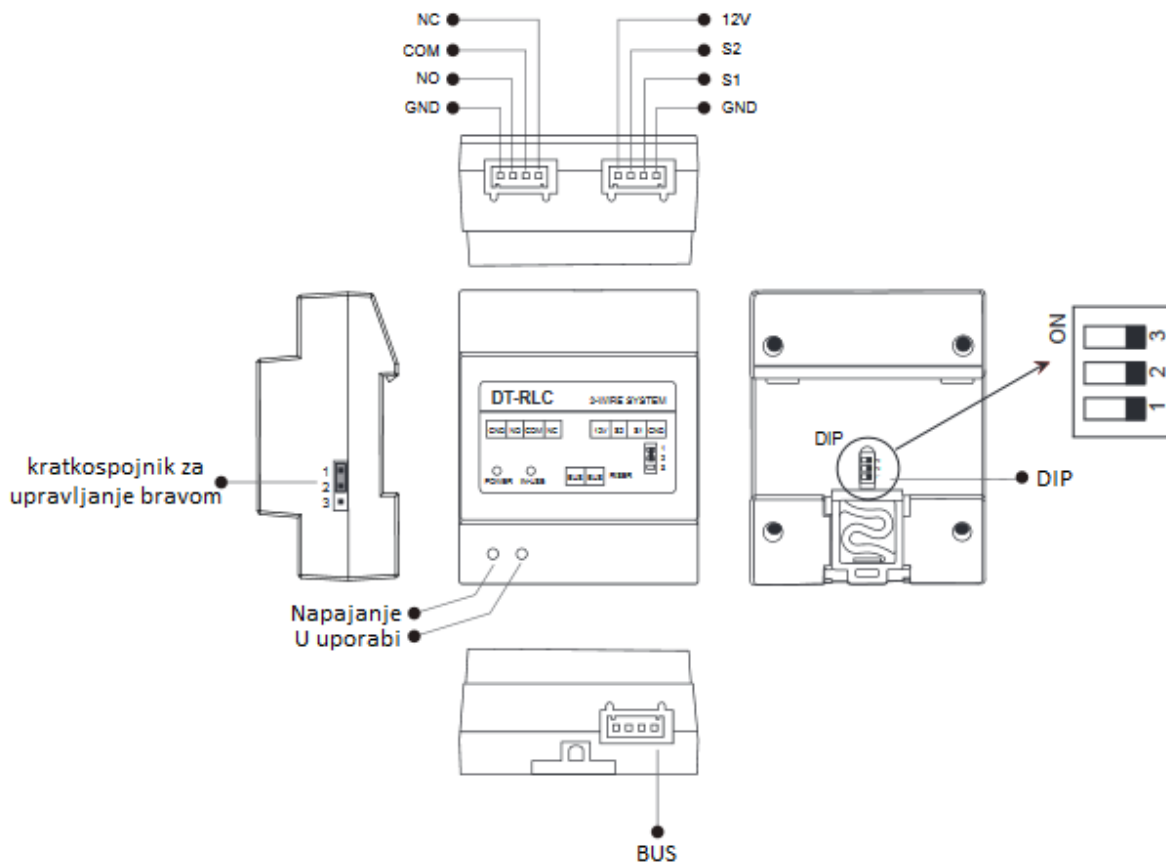
1. O DT-RLC modulu

Opis:

Relejni modul DT-RLC je modul dizajniran za DT sustave za upravljanje rasvjetom ili otključavanje brava. Ima sljedeća svojstva:

- Uređaj podržava dva načina rada: upravljanje rasvjetom i upravljanje bravom
- Dozvoljava otvaranje vrata ili upravljanje rasvjetom
- Podržava brave visoke potrošnje
- Sa podesivim izlazom za otključavanje brave ili upravljanje rasvjetom kojemu je moguće postaviti vrijeme
- Podržava izlaznu tipku, kada je na u načinu rada upravljanja bravom izlazna tipka otvara bravu; kada je u načinu rada upravljanja rasvjetom izlazna tipka pali svjetlo

2. Dijelovi



+12V: 12V napajajući izlaz. Može se koristiti za napajanje brave

S2: Rezervirano

S1: Kontakt za izlaznu tipku. Kratko spojite ovaj kontakt i GND za otključavanje brave ili uključivanje svjetla

GND: Zajedničko uzemljenje preostala 3 kontakta: S1, S2 i +12V

NC: Normalno-zatvoren kontakt na COM

COM: zajednički kontakt releja za otključavanje/paljenje rasvjete

NO: Normalno-otvoren kontakt na COM

Kratkospojnik za upravljanje bravom: za odabir tipa brave

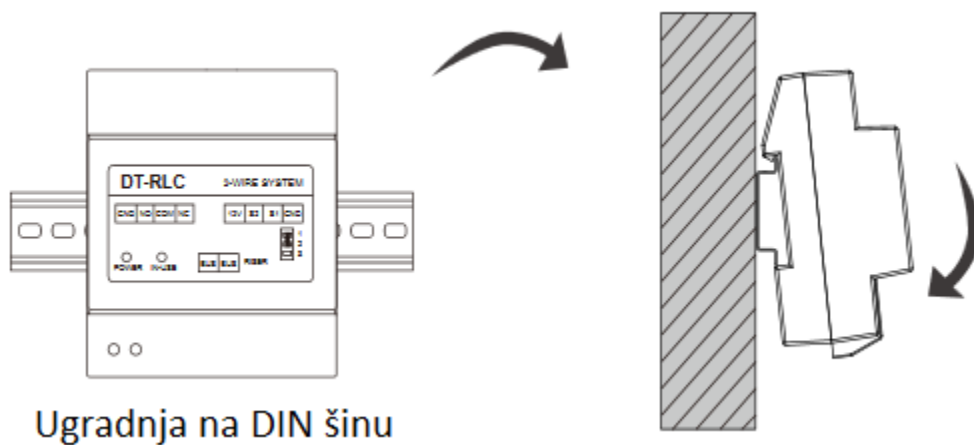
POWER: Indikator rada, zasvijetliti će kada je povezan na napajanje

IN-USE: indikator otključavanja/uključivanje rasvjete, zasvijetliti će tokom otključavanja (ili uključivanja rasvjete)

BUS: povezivanje na BUS liniju, bez polariteta

DIP: koristi se za postavljanje adrese RLC-a

3. Ugradnja uređaja



4. Kako postaviti način rada

Napomena: tvornički uređaj je postavljen tako da upravlja bravom.

- 1) U stanju DIP1=ON, DIP2=ON, DIP3=OFF kratko spojite terminale izlaznog tipkala (S1 i GND), u međuvremenu modul povežite na napajanje kako bi aktivirali stanje postavljanja.
- 2) U stanju postavljanja četiri puta pomaknite DIP1 kako bi promijenili način rada:
 - A. Kada indikator IN-USE bljesne jednom, znači da sustav ulazi u način rada upravljanja bravom.
 - B. Kada indikator IN-USE bljesne dva puta, znači da sustav ulazi u način rada upravljanja rasvjetom.
- 3) Kada je postavljanje završeno, uređaj će se automatski restartati.

Imajte na umu da je stanje postavljanja važeće 5 sekundi, nakon više od 5 sekundi bez radnji uređaj automatski izlazi iz stanja postavljanja.

5. Način rada – upravljanje bravom

U načinu rada „upravljanje bravom“ uređaj omogućava otvaranje brave; podržava brave visoke potrošnje; sa izlazom sa podesivim vremenom otključavanja; podržava izlazno tipkalo.

5.1 Kako postaviti vrijeme otključavanja

- 1) Povežite sustav na napajanje; unutar 5 sekundi kratko spojite S2 na do 3 sekunde, indikator IN-USE će bljesnuti
- 2) Kratko spojite S1 na do 3 sekunde, indikator IN-USE će se upaliti
- 3) Ponovno kratko spojite S2, ovoga puta će vrijeme kratkoga spoja biti jednako vremenu odgode otključavanja (IN-USE indikator bljesnuti će jednom po sekundi, maksimalno vrijeme koje je moguće postaviti je 30s)
- 4) Nakon što je S2 „otpušten“, spremite odgodu i izađite iz izbornika

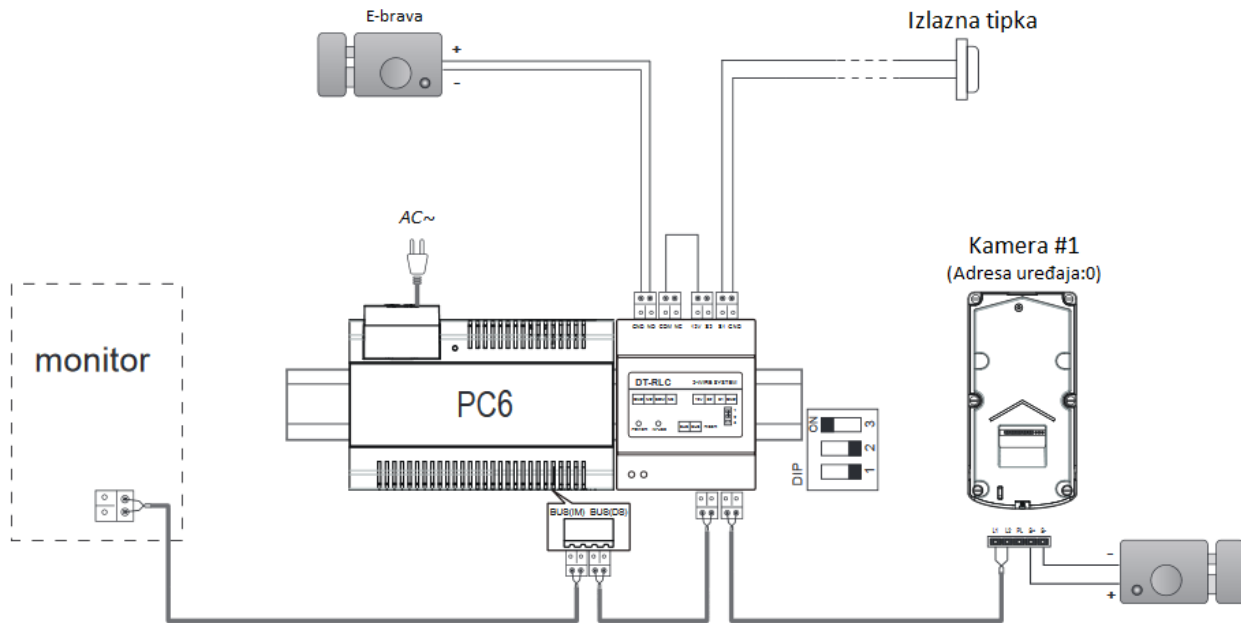
5.2 Postavke DIP sklopki za upravljanje bravom

DIP sklopke sa stražnje strane panela koriste se za postavljanje adrese RLC-a. Pogledajte sljedeću tablicu za više podataka o postavljanju DIP sklopki.

DIP	Bit stanje	Opis
	OFF,OFF,OFF	Odnosi se na vanjsku jedinicu 1 i bravu 1
	OFF,OFF,ON	Odnosi se na vanjsku jedinicu 1 i bravu 2
	ON,OFF,OFF	Odnosi se na vanjsku jedinicu 2 i bravu 1
	ON,OFF,ON	Odnosi se na vanjsku jedinicu 2 i bravu 2
	OFF,ON,OFF	Odnosi se na vanjsku jedinicu 3 i bravu 1
	OFF,ON,ON	Odnosi se na vanjsku jedinicu 3 i bravu 2
	ON,ON,OFF	Odnosi se na vanjsku jedinicu 4 i bravu 1
	ON,ON,ON	Odnosi se na vanjsku jedinicu 4 i bravu 2

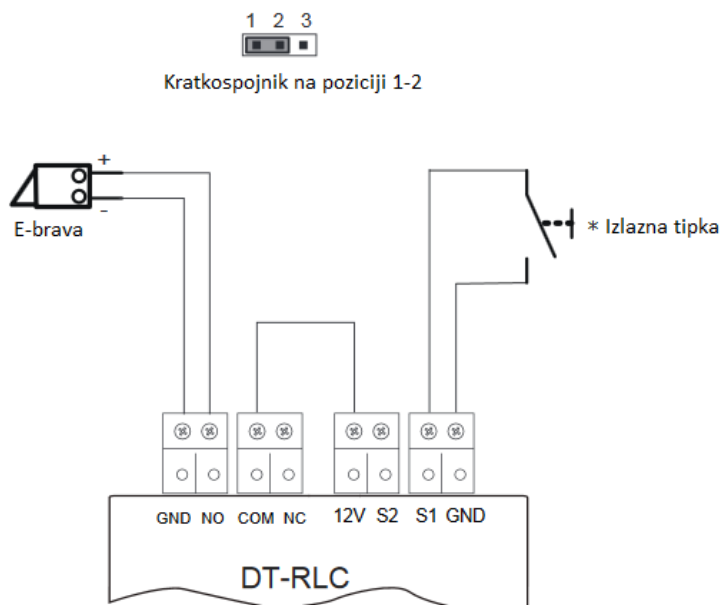
5.3 Povezivanje brave sa internim napajanjem (pogodno samo za brave sa otključavanjem dovođenjem napajanja)

DT-RLC upravljanje drugom bravom vanjske jedinice 1



DT-RLC povezivanje brave

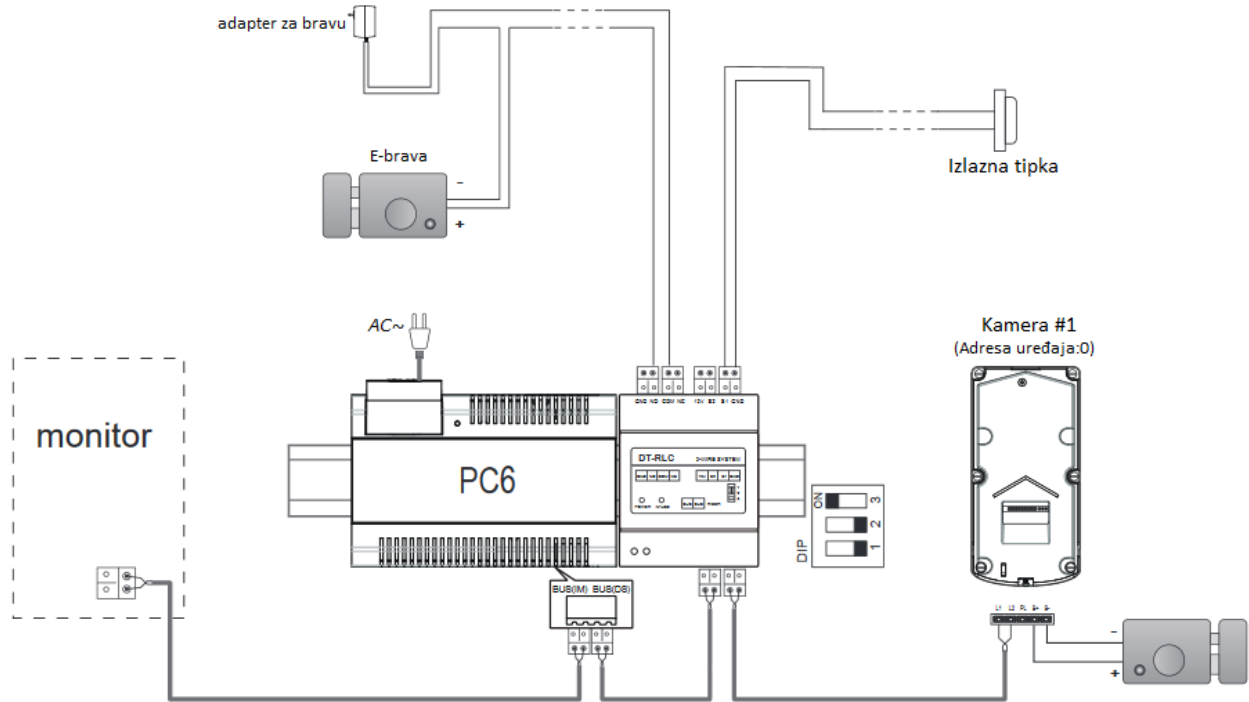
1. Kada se DT-RLC povezuje na elektronsku bravu, kratkospojnik je u poziciji 1-2.
2. Kada se DT-RLC povezuje na E-magnetsku bravu, kratkospojnik je u poziciji 2-3.



5.4 Povezivanje brave sa vanjskim napajanjem

A. Tip brave koja se otključava dovođenjem napajanja:

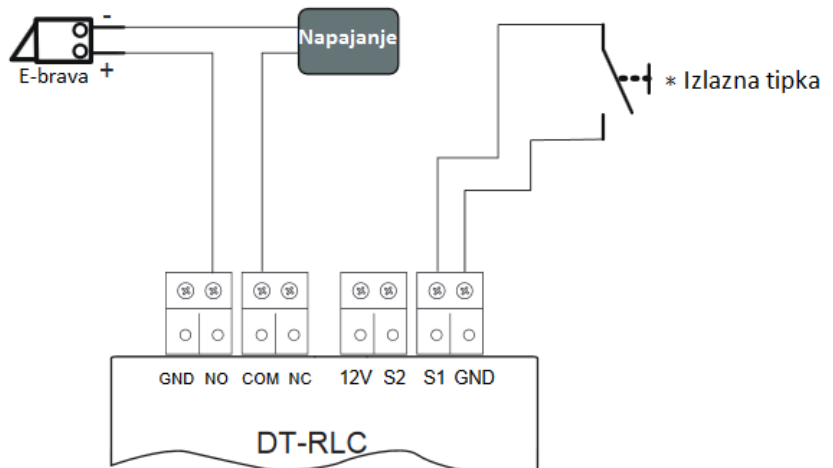
DT-RLC upravlja drugom bravom vanjske jedinice 1



DT-RLC povezivanje brave

Napomena:

1. U ovom slučaju koristi se elektronska brava



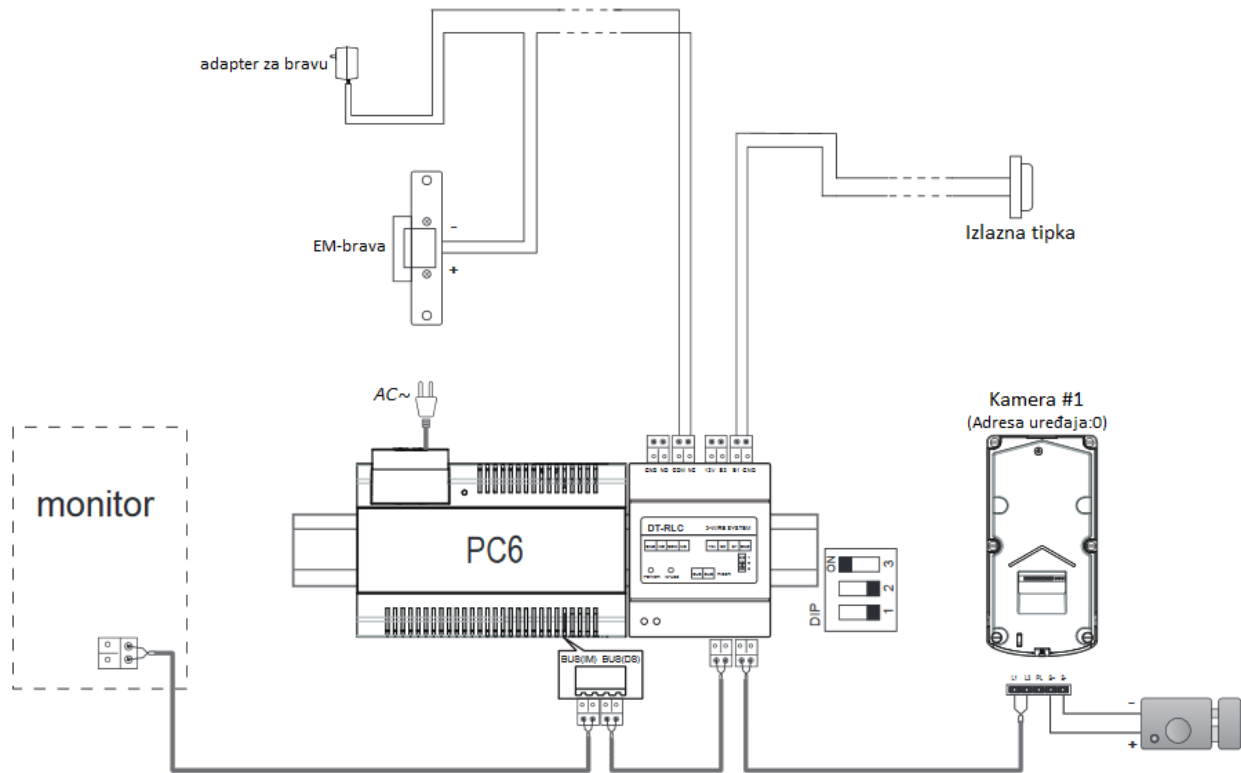
1 2 3



Kratkospojnik na poziciji 1-2

B. Tip brave koja se otključava gubitkom napajanja:

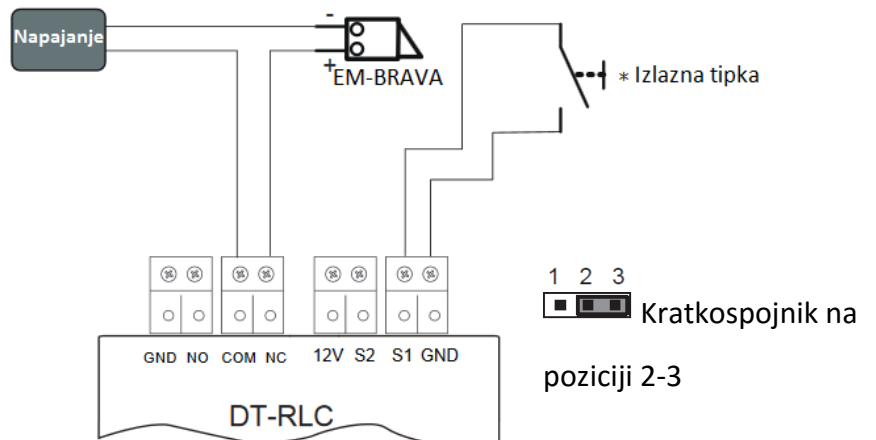
DT-RLC upravlja drugom bravom vanjske jedinice 1



DT-RLC povezivanje brave

Napomena:

1. U ovom slučaju koristi se Elektro-magnetska brava



6. Način rada – upravljanje rasvjetom

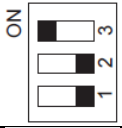
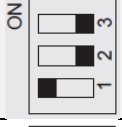
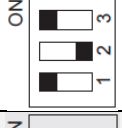
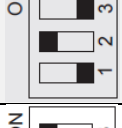
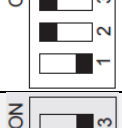
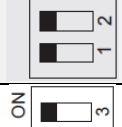
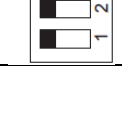
U načinu rada „upravljanje rasvjetom“ uređaj omogućava otvaranje rasvjetom; sa izlazom sa podesivim vremenom; podržava izlazno tipkalo.

6.1 Kako postaviti vrijeme rada rasvjete

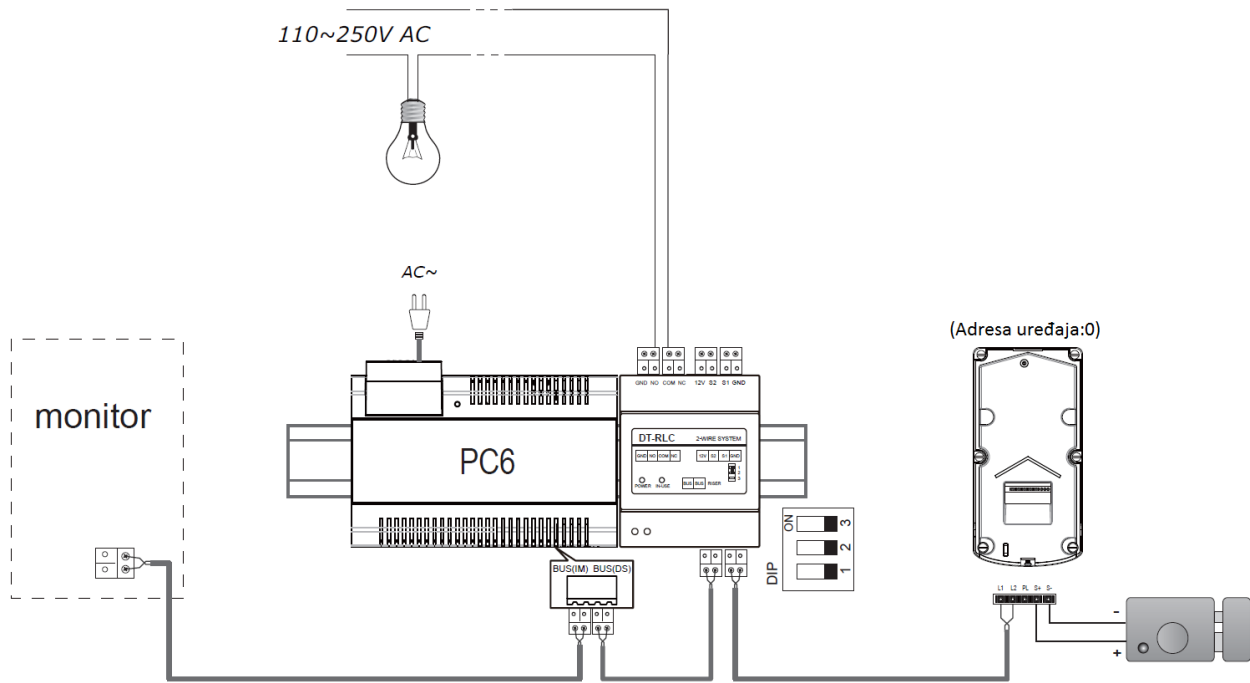
U načinu rada upravljanje rasvjetom:

- 1) Povežite napajanje i unutar 5 sekundi kratko spojite S2 na 3 sekunde, bljesnuti će indikator IN-USE.
- 2) Kratko spojite S1 na 3 sekunde, indikator IN-USE će zasvijetliti.
- 3) Ponovno kratko spojite S2; svaka sekunda kratkog spoja jednaka je 30 sekundi rada svjetla. (indikator IN-USE bljesnuti će jednom svake sekunde; maksimalno vrijeme je 900 sekundi.)
- 4) Nakon što prekinete kratki spoj S2, uređaj sprema vrijeme i izlazi iz postavljanja.

6.2 Postavke DIP sklopki za rasvjetu

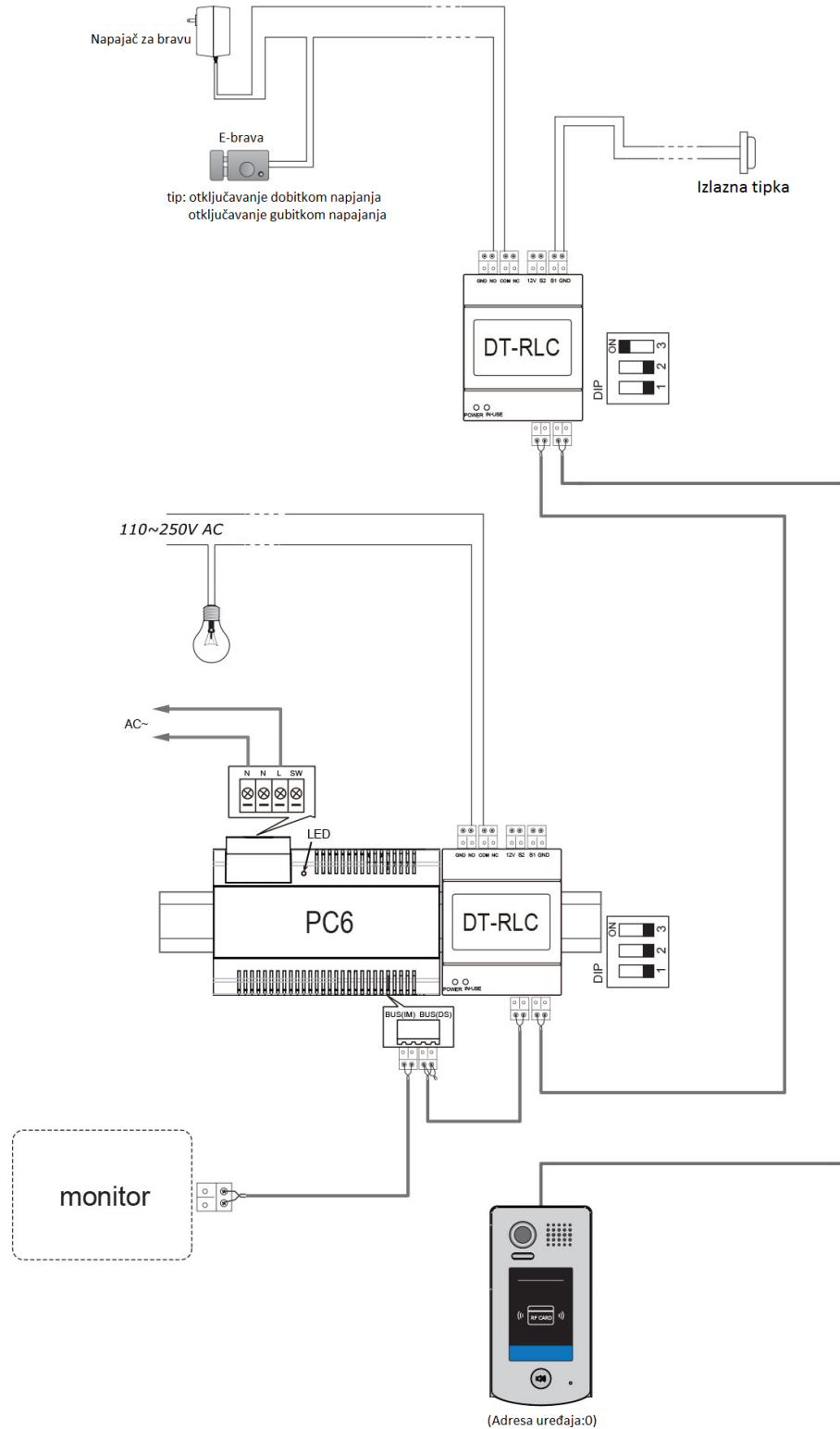
DIP	Bit raspored	Opis
	OFF,OFF,ON	Postaviti kao drugi DT-RLC
	ON,OFF,OFF	Postaviti kao treći DT-RLC
	ON,OFF,ON	Postaviti kao četvrti DT-RLC
	OFF,ON,OFF	Postaviti kao peti DT-RLC
	OFF,ON,ON	Postaviti kao šesti DT-RLC
	ON,ON,OFF	Postaviti kao sedmi DT-RLC
	ON,ON,ON	Postaviti kao osmi DT-RLC

6.3 Povezivanje DT-RLC za upravljanje rasvjetom



7 Povezivanje 2 DT-RLC

U istom sustavu možete povezati DT-RLC da upravlja bravom te drugi DT-RLC da upravlja rasvjetom.



8 Svojstva

- Napajanje: DC24V
- Vrijeme otključavanja: 1~30s (tvornički 1s)
- Napajanje brave: 12Vdc, 450mA (unutarnje napajanje)
- Radna temperatura: -10°C~+40°C
- Dimenzije: 89(V)x71(Š)x45(D)mm