

#### Tehnička podrška

Ako vam je potrebna pomoć, obratite se tvrtki Reolink prije nego što vratite svoj proizvod. Na većinu pitanja odgovore možete pronaći na našim mrežnim stranicama za podršku na <https://support.reolink.com>

#### HRVATSKA

Podršku prije i nakon kupovine možete dobiti i pozivom na 072 700 900, [info@alex.shop](mailto:info@alex.shop) ili putem chata na <https://alex.shop>



HRVATSKI

## Upute za korištenje

Reolink Duo PoE / WiFi

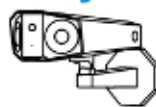


@ReolinkTech <https://reolink.com>

## SADRŽAJ

|                      |    |
|----------------------|----|
| Sadržaj kutije       | 2  |
| Uvod                 | 3  |
| Dijagram spajanja    | 7  |
| Postavljanje kamere  | 8  |
| Montaža              | 9  |
| Rješavanje problema  | 14 |
| Specifikacije        | 15 |
| Izjave o sukladnosti | 15 |

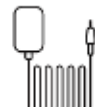
## Sadržaj kutije



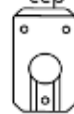
Kamera



Antena\*

Vodonepropusni  
čep

Napajanje\*

1m  
mrežnog kabelaProdužni\*  
kabel napajanja

Nosач

Montažni  
predložak

Upute



Naljepnica



Vijci



Odvijač

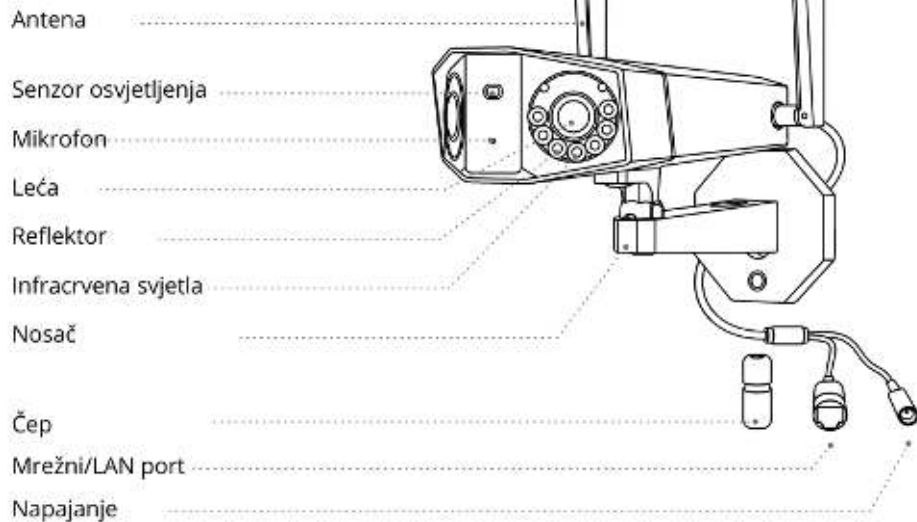
### Napomena:

\* Napajanje, antene i 4.5m kabela napajanja dolaze samo s WiFi verzijom kamere.

\* Sadržaj i pribor mogu se razlikovati.

## Uvod

### WiFi kamera

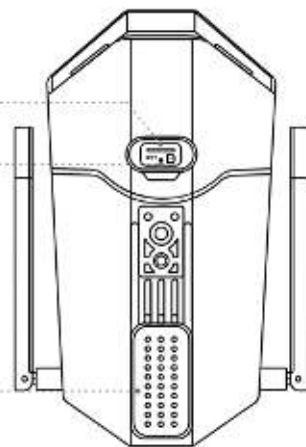


Micro SD utor

Reset gumb

\*pritisnite reset gumb sa iglom kako bi vratili na tvorničke postavke.

Zvučnik



## PoE kamera

Senzor osvijetljenja

Mikrofon

Leća

Reflektor

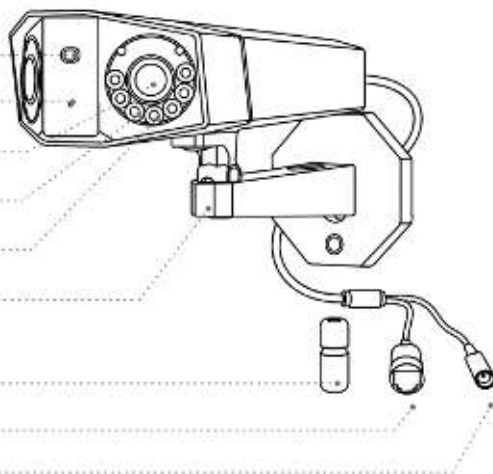
Infracrvena svjetla

Nosač

Čep

Mrežni/LAN port

Napajanje

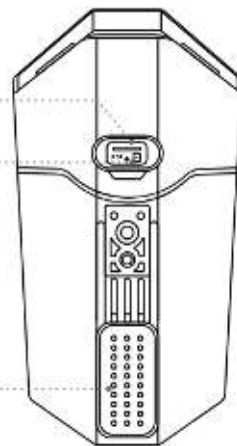


Micro SD utor

Reset gumb

\*pritisnite reset gumb sa iglom kako bi vratili na tvorničke postavke.

Zvučnik

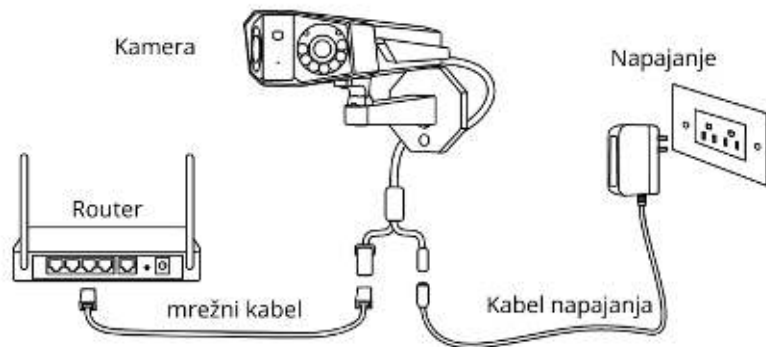


**Napomena:** Izgled i značajke mogu varirati ovisno o verziji izvedbe.

## Dijagram spajanja

Prije inicijalnog spajanja, pratite ove upute kako bi se uspješno povezali.

1. Povežite kameru na LAN port vašeg routera koristeći ethernet kabel.
2. Spojite napajanje na odgovarajući priključak kamere.



**Napomena:** Dijagram spajanja koristi kao primjer WiFi verziju kamere. U slučaju POE kamere, spojite je na snimač ili POE injector, ili na 12V napajanje.

## Postavljanje kamere

Preuzmite i pokrenite Reolink App ili Client aplikaciju i pratite upute na ekranu za dovršetak instalacije

### • Mobilni uređaji

Skenirajte i preuzmite Reolink App na vaš uređaj



### • Na računalu

Preuzmite Reolink Clienta na vaše računalo:  
Putem <https://reolink.com> > Support > App & Client.

### **Napomena:**

- Ako postavljate WiFi kameru pratite upute na ekranu za podešenje i spremanje WiFi postavke povezivanja.
- Ako spajate POE kameru na Reolink PoE snimač, pratite upute u NVR sučelju snimača.

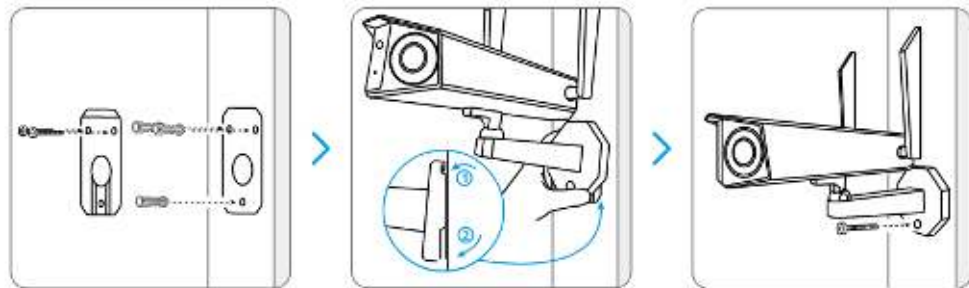
## Montaža kamere

### Montažni savjeti

- Nemojte okrenuti kameru prema izvoru svjetlosti
- Nemojte usmjeriti kameru prema staklu odnosno prozoru budući da navedeno može uzrokovati lošu kvalitetu slike odsjajem LED svjetala
- Nemojte smjestiti kameru u mračno okruženje kako bi snimala jako osvijetljeno područje jer to može uzrokovati lošije performanse. Kamera i područje snimanja bi trebale biti ujednačeno osvijetljeno.
- Za bolju kvalitetu slike preporuča se redovito čišćenje leće s mekanom krpom
- Pobrinite se da mrežni spojevi i utori ne budu izloženi vodi te da budu čisti
- Nemojte montirati kameru na način da kiša ili snijeg pada direktno na leću
- Kamera se možda neće pokrenuti na eksternoj hladnoći ispod -25°C. Probajte je uključiti unutar zagrijanoga objekta pa je nakon toga smjestiti vani.
- Držite obje leće kamere u ravni, pokušajte smjestiti kameru vodoravno s okolinom za najbolju kvalitetu slike i pokrivenost

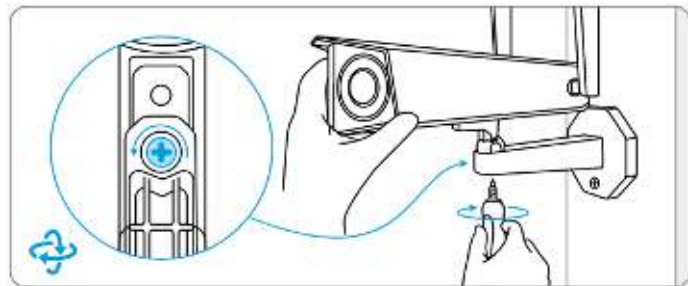
### Montaža kamere na zid

Ova uputa koristi za primjer WiFi verziju kamere ali se isti način primjenjuje i za POE verziju kamere

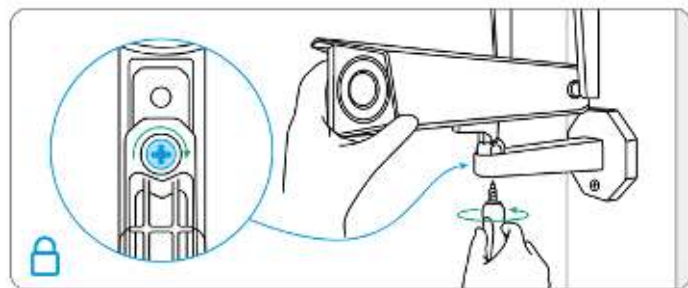


Izbušite rupe u zidu pomoću montažnog predloška, Učvrstite nosač kamere pomoću vijka u zidu počevši od postavljanja gornjih prvo. Zatim kada ste postavili i kameru na nosač postavite i donji vijak.

**Napomena:** Koristite tiple za zid ako je potrebno.



Za najbolje rezultate, prije konačnog učvršćenja, otpustite vijak i nakon toga podesite usmjerenje kamere.



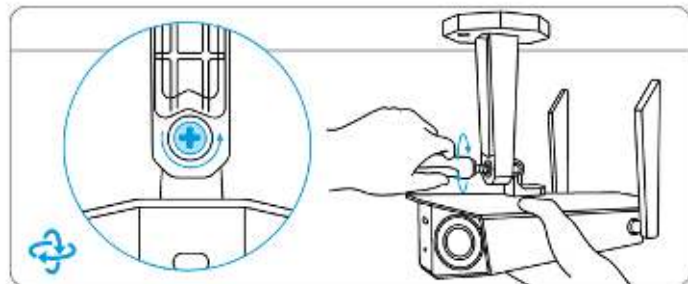
Nakon odabira željenog položaja učvrstite i dobro stegnite vijak.

## Montaža kamere na strop

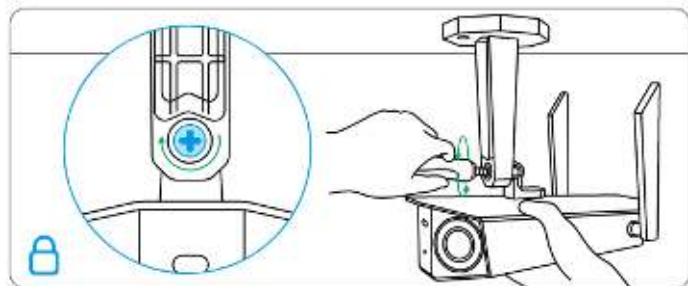


Izbušite rupe u zidu pomoću montažnog predloška, Učvrstite nosač kamere pomoću vijka u zidu počevši od postavljanja gornjih prvo. Zatim kada ste postavili i kameru na nosač postavite i donji vijak.





Za najbolje rezultate, prije konačnog učvršćenja, otpustite vijak i nakon toga podesite usmjerenje kamere.



Nakon odabira željenog položaja učvrstite i dobro stegnite vijak.

## Rješavanje problema

### Kamera se ne uključuje

Ako se vaša kamera ne uključuje molimo vas da provjerite sljedeće:

#### Za POE kamere

- Pobrinite se da je kamera ispravno uključena na napajanje. PoE kamera bi trebala biti spojena na PoE switch/injektor, Reolink NVR ili 12V 2A napajač.
- Ako je kamera povezana na PoE uređaj prethodno naveden, probajte isprobati drugi port na uređaju
- Probajte koristiti drugi POE kabel

#### Za WiFi kamere

- Molimo isprobajte drugu utičnicu i provjerite radi li sada

- Probajte koristiti drugo 12V 2A napajanje

Ako ništa od navedenog ne pomaže kontaktirajte Reolink podršku ili Alex Shop na 072 700 900

### Slika nije čista

Ako slika na kameri nije čista pokušajte:

- Provjerite je li leća kamere prljava te je li se pojavila paučina ispred leće kamere. Očistite kameru suhom krpom.
- Usmjerite kameru prema dobro osvijetljenom području. Usmjerenje kamere i okolni uvjeti uvelike utječu na kvalitetu slike.
- Nadogradite Firmware kamere na najnoviji verziju
- Vratite kameru na tvorničke postavke i pokušajte je ponovno dodati



## Specifikacije

### Značajke:

Infracrveno noćno svjetlo: Do 30 metara  
Reflektor: 6 kom/3.5W/6500K Dnevno/Noćni režim: Auto promjena  
Kut vidljivosti: Horizontalno: 150°, vert: 44°

### Općenito:

Dimenzije: 195 x 103 x 56mm  
Težina: 590g  
Radna temperatura:  
-10°C~+55°C (14°F~131°F)  
Vlažnost: 10% - 90%

Za više informacija posjetite  
<https://reolink.com/>.

## Izjava o sukladnosti

### FCC izjava o sukladnosti

Ovaj je uređaj usklađen s dijelom 15 FCC pravila.  
Rad ovisi o sljedeća dva uvjeta: (1) ovaj uređaj ne smije uzrokovati štetne smetnje i (2) ovaj uređaj mora prihvatiti sve primljene smetnje, uključujući smetnje koje mogu prouzrokovati neželjeni rad. Za više informacija posjetite:  
[reolink.com/fcc-compliance-notice/](https://reolink.com/fcc-compliance-notice/)

### EU izjava o sukladnosti

Tvrtka Reolink izjavljuje da je WiFi verzija uređaja Reolink Duo WiFi u skladu s osnovnim zahtjevima i ostalim relevantnim odredbama Direktive 2014/53 / EU.  
POE verzija Reolink Duo kamere je u sukladnosti s EU Direktivom 2014/30/EU

### Ispravno odlaganje ovog proizvoda



Ova oznaka ukazuje da se ovaj proizvod ne smije odlagati s ostalim kućnim otpadom diljem EU-a. Da biste spriječili moguće štete okolišu ljudskom zdravlju zbog nekontroliranog odlaganja otpada, reciklirajte ga odgovorno za promicanje održive upotrebe materijalnih resursa. Da biste vratili svoj korišteni uređaj, koristite sustave za zbrinjavanje elektroničkog otpada ili se obratite prodavaču gdje je proizvod kupljen.

## Ograničeno jamstvo

Ovaj proizvod dolazi s dvogodišnjim ograničenim jamstvom koje vrijedi samo ako ga kupite u službenoj trgovini Reolink ili u ovlaštenom prodavaču tvrtke Reolink. Saznajte više:

<https://reolink.com/warranty-and-return/>

Ako ste uređaj kupili u Alex Shop trgovini, kontaktirati nas možete na 072 700 900 ili na [info@alex.shop](mailto:info@alex.shop)

## Uvjeti i privatnost

Upotreba proizvoda podložna je vašem dogovoru s Uvjetima usluge i Pravilima o privatnosti na [reolink.com](https://reolink.com). Čuvati izvan dohvata djece.

## Ugovor o licenci za krajnjeg korisnika

Korištenjem softvera koji je ugrađen u Reolink kamere, prihvaćate odredbe ovog Ugovora o licenci za krajnjeg korisnika („EULA“) između vas i tvrtke Reolink. Saznajte više: <https://reolink.com/eula/>

## IC ISED izjava o izloženosti zračenju (za WiFi kamere)

Ova oprema udovoljava ograničenjima izloženosti zračenju RSS-102 postavljenim za nekontrolirano okruženje. Ovu opremu treba instalirati i raditi sa minimalnim razmakom od 20 cm između uređaja i vašeg tijela.

## RADNA FREKVENCIJA (za WiFi verziju)

2412MHz --- 2472MHz (19dBm)  
5150MHz --- 5350MHz (18dBm)  
5470MHz --- 5725MHz (18dBm)