

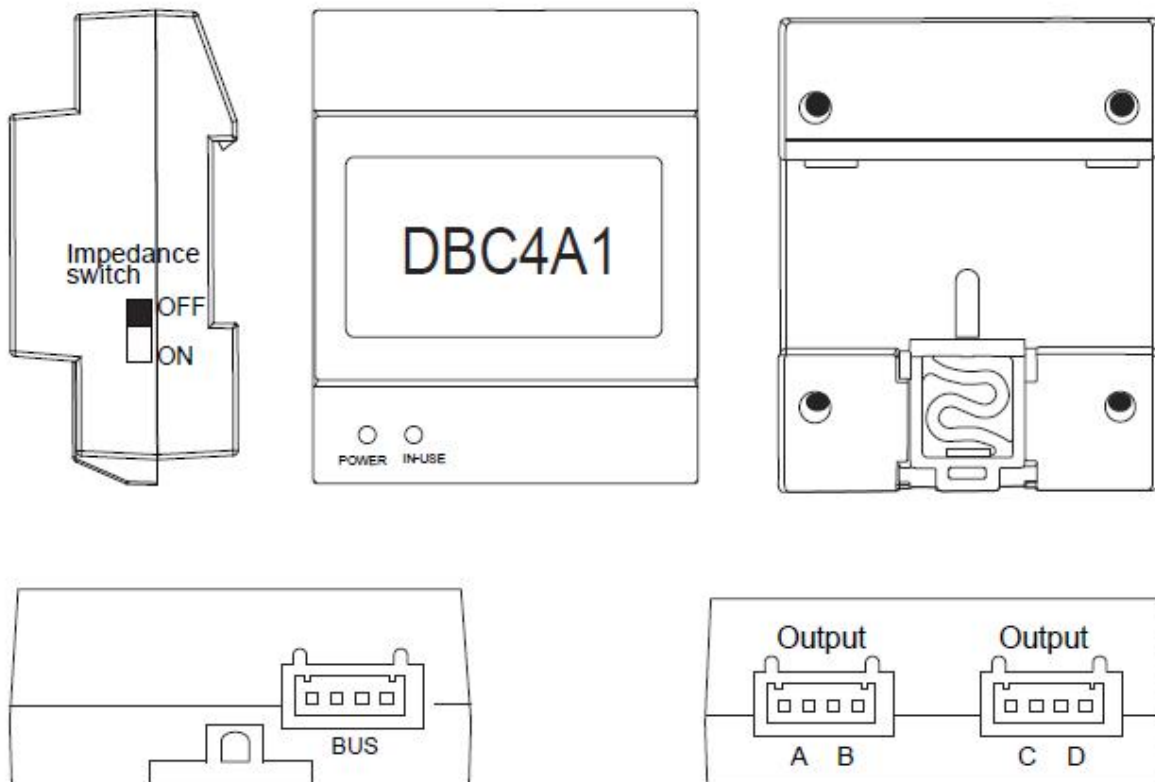


# AUTOMATIZACIJA I SIGURNOST

**Opis:** DBC4A1 je video distributor sa 4 grane i izolacijskom zaštitnom funkcijom.

- Moguće ga je koristiti kao kontroler za 4 ulaza (vanjske jedinice) ili 4 izlaza (unutarnje jedinice)
- Odvojena izolacijska zaštita bez utjecaja na ostatak uređaja u bus sustavu
- Indikacija kratkog spoja za lakše održavanje
- Periodički mehanizam samo-detekcije za obnovu

## 1. Dijelovi i funkcije



IN-USE (u uporabi): statusni indikator, uključit će se pri primanju signala

POWER (napajanje): indikator rada, uključiti će se pri spajanju napajanja

Sklopka impedancije: sklopka video „poravnavanja“, posljednji DBC4A1 na kraju bus linije trebao bi imati uključenu sklopku kako bi „poravnao“ video impedanciju, indikator napajanja trebao bi svijetliti narančasto nakon postavljanja

Bus: ulazni port, port za bus povezivanje

A,B,C,D: izlazni portovi, povezivanje vanjskih ili unutarnjih jedinica

### Napomena:

- Način rada: Zaštita će biti uključena kada je neki od povezanih uređaja kratko spojen dok će napajanje na ABCD izlazima biti isključeno, bljeskanje in-use indikatora prikazuje da je uključena zaštita
- Samo-detekcija: sustav će automatski provjeravati dali je kratki spoj popravljen ili ne, tada će obnoviti napajanje a in-use indikator će se isključiti
- Razdoblje detekcije: Samo-detekcija će se redovno obavljati prema pravilima, u trenu provjere in-use indikator će brzo bljeskati tri puta

Prva detekcija obaviti će se 10 sekundi nakon kratkog spoja;

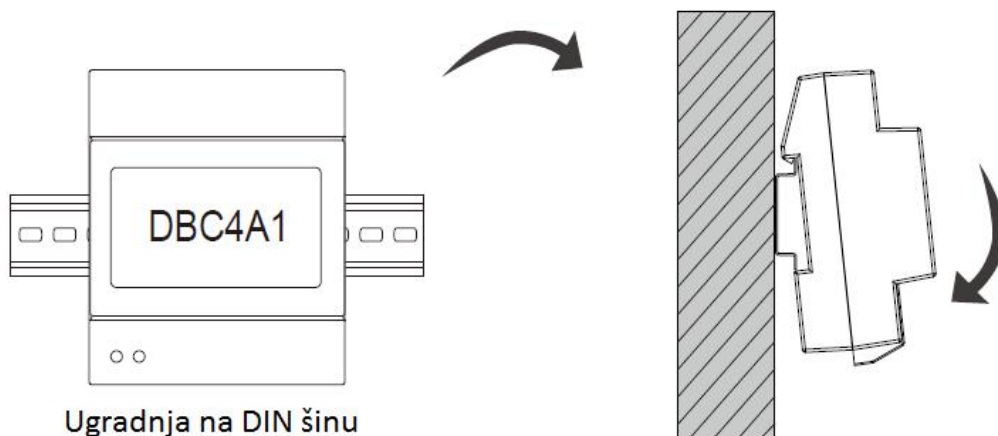
Druga detekcija obaviti će se 60 sekundi nakon prve detekcije;

Treća detekcija obaviti će se 5 minuta nakon druge detekcije;

Četvrta detekcija obaviti će se 10 minuta nakon treće detekcije;

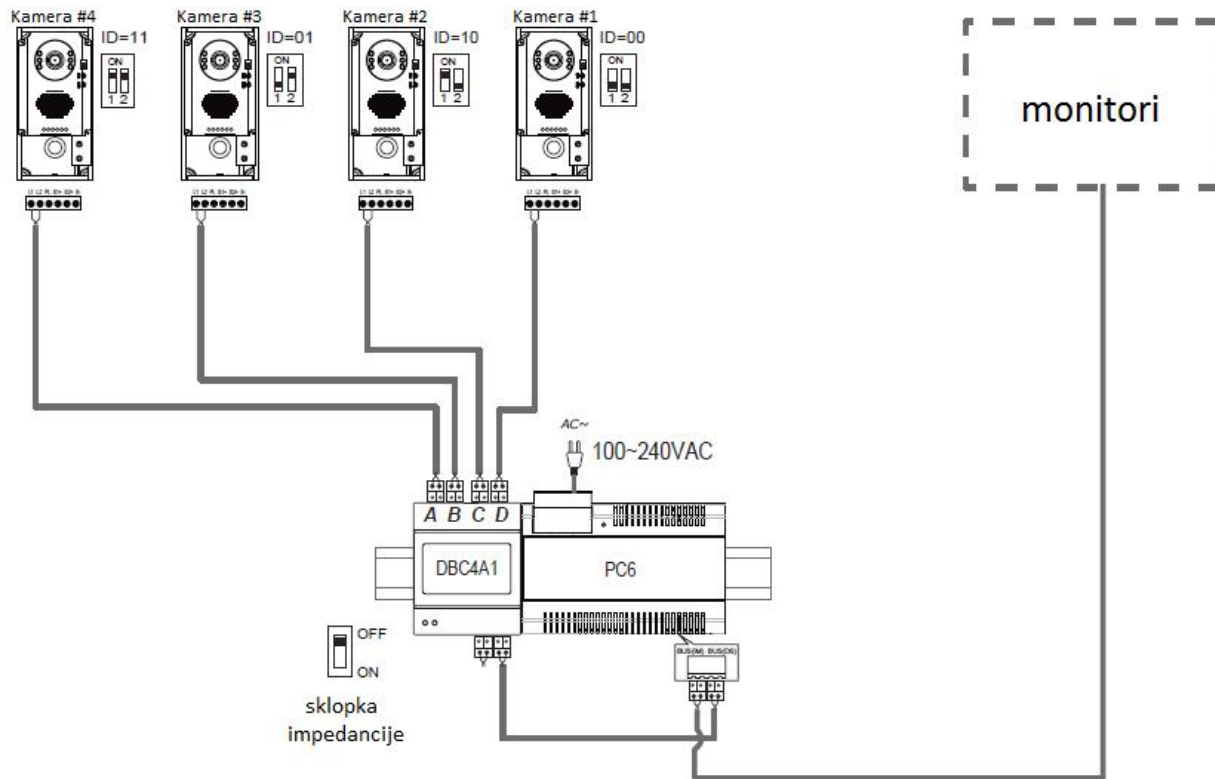
Peta detekcija će se do daljnjega obavljati svakih 30 minuta.

## 2. Ugradnja jedinice



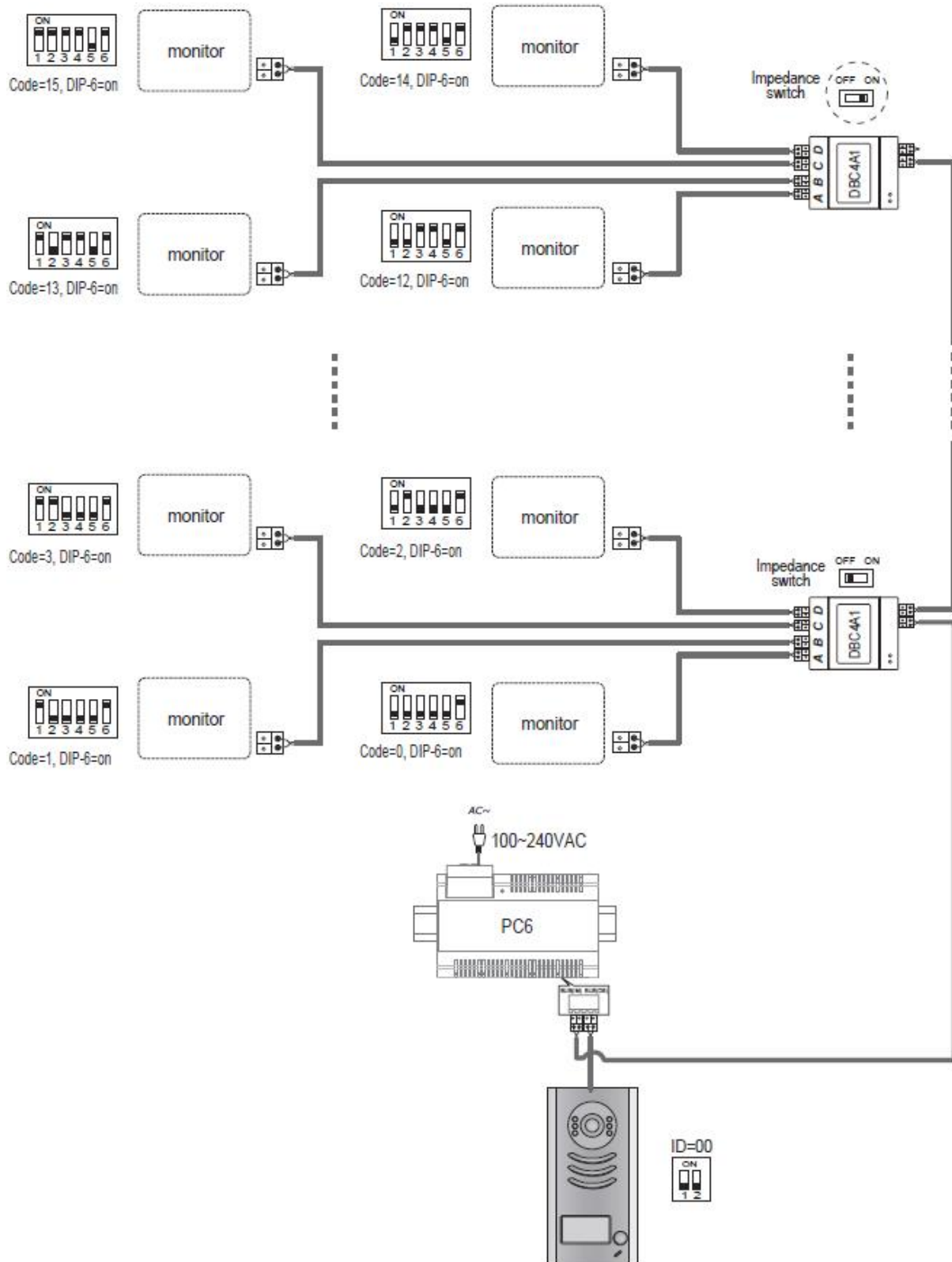
### 3. Ožičenje sustava pomoću DBC4A1

Ožičenje sustava sa više vanjskih jedinica:



Napomena: DBC4A1 moguće je primijeniti na svim vanjskim i unutarnjim jedinicama, shema koristi DT591 kao primjer.

### Ožičenje sustava sa više monitora:



## 4. Svojstva

Napajanje:	DC20~30V
Radna temperatura:	-10°C~+40°C
Ožičenje:	2 žice (bez polariteta)
Dimenzije:	89(V)x71(Š)x45(D)mm