

2-žičani sustav

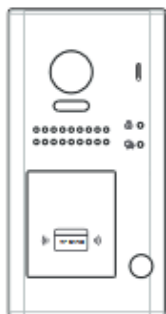


**AUTOMATIZACIJA  
I SIGURNOST**

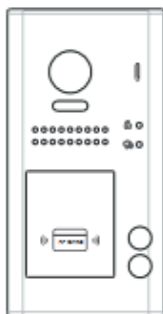
# Seriya DT607

Vanjska jedinica sa fisheye kamerom i RFID čitačem

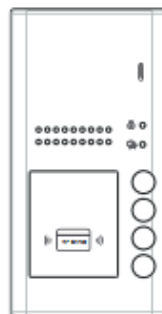
## INSTALATERSKI PRIRUČNIK



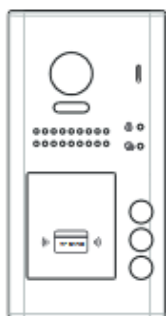
DT607/ID/FE-S1



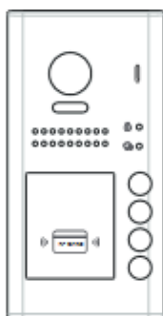
DT607/ID/FE-S2



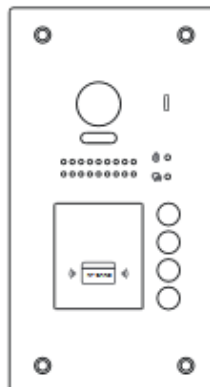
DT607A/ID-S4



DT607/ID/FE-S3



DT607/ID/FE-S4



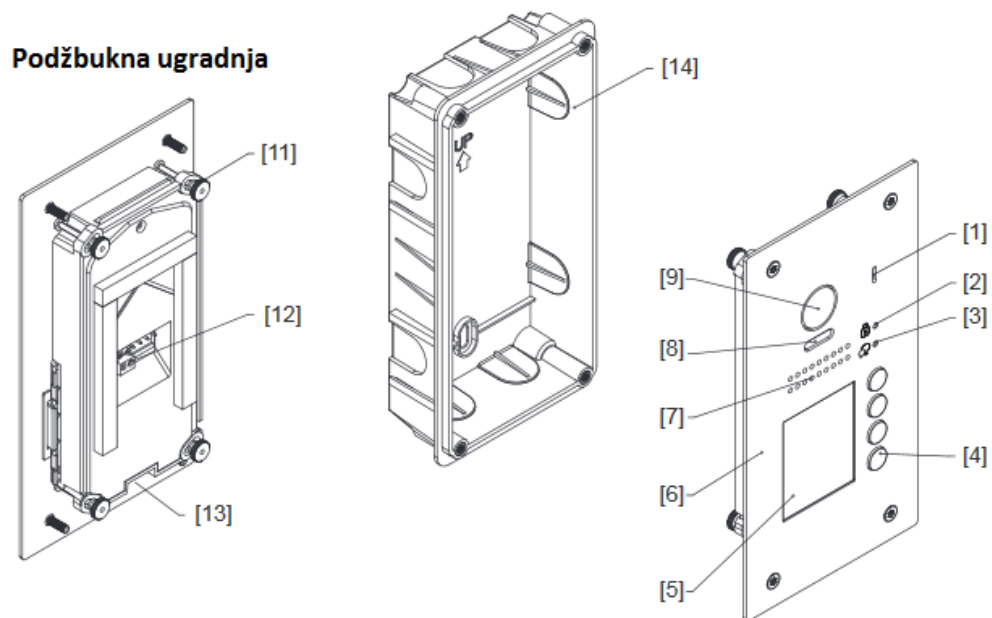
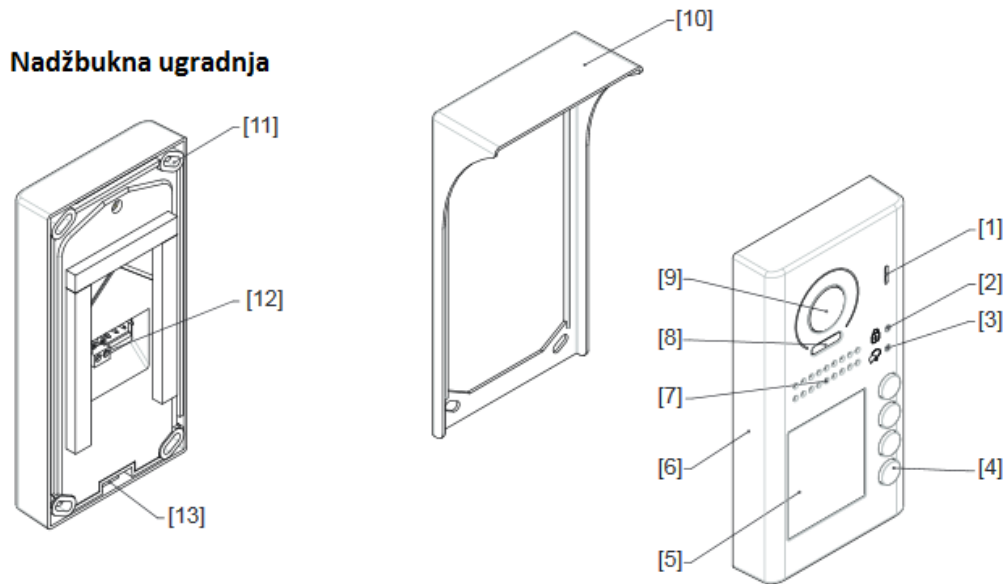
DT607F/ID/FE-S4

## Sadržaj

DIJELOVI I FUNKCIJE .....	3
Imena dijelova .....	3
Ugradnja .....	4
OSNOVNE FUNKCIJE .....	6
Radnje otključavanja .....	6
Fisheye kamera .....	6
Vanjska detekcija pokreta .....	6
POSTAVLJANJE .....	7
Postavljanje adrese vanjske jedinice .....	8
Postavljanje načina poziva vanjske jedinice .....	8
Postavljanje rezolucije kamere .....	10
Postavljanje načina otključavanja .....	11
Postavljanje vremena otključavanja .....	12
Postavljanje načina osvjetljenja pločice sa imenom .....	12
Postavljanje načina osvjetljenja LED noćnog pregled .....	13
Postavljanje zvuka uspostavljanja poziva .....	14
Postavljanje načina prikaza .....	15
Prijava ID kartice .....	17
OŽIČENJE .....	19
Povezivanje električne brave .....	19
Osnovno povezivanje „jedan-na-jedan“ .....	20
Povezivanje višestrukih vanjskih jedinica .....	20
Povezivanje višestrukih monitora .....	21
Dodatak .....	23
Mjere opreza .....	23
Specifikacije .....	23
Kablovi i zahtjevi .....	24

# DIJELOVI I FUNKCIJE

## Imena dijelova

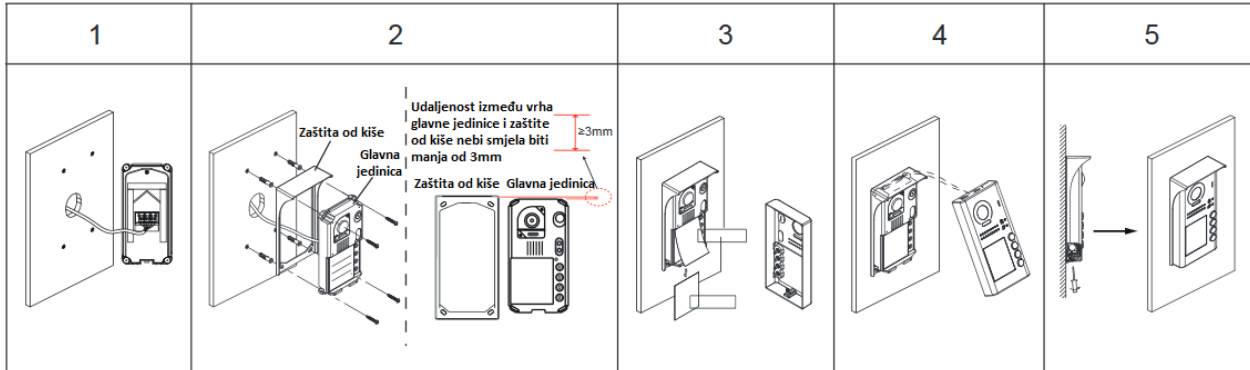


- |                             |                       |                          |
|-----------------------------|-----------------------|--------------------------|
| [1] Mikrofon                | [5] Pločica sa imenom | [10] Zaštita od kiše     |
| [2] Indikator otključavanja | [6] Prednji panel     | [11] „Kuka“ za ugradnju  |
| [3] Indikator poziva        | [7] Zvučnik           | [12] Port za povezivanje |
| [4] Pozivna tipka           | [8] Noćno LED svjetlo | [13] Otvor za vijak      |
|                             | [9] Leća kamere       | [14] Kućište za ugradnju |

## Ugradnja

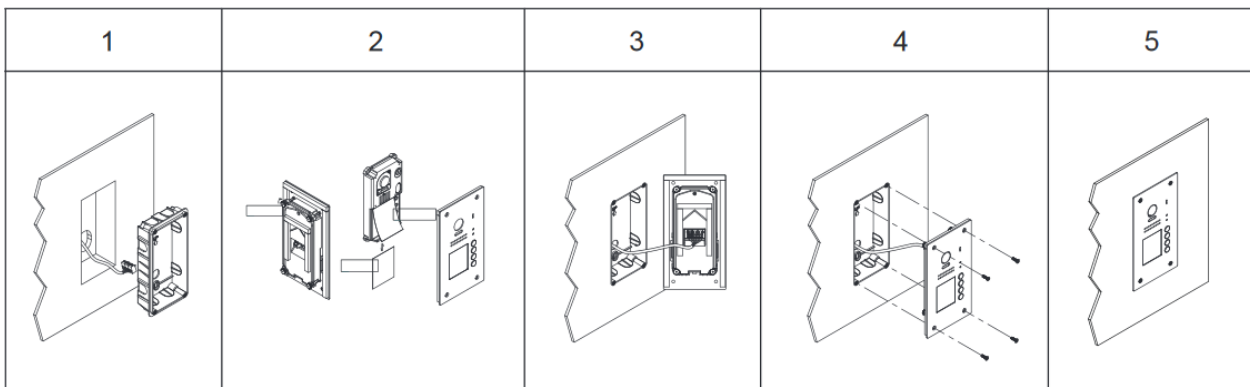
Preporučena visina za ugradnju je 145~160cm.

### Nadžbukna ugradnja



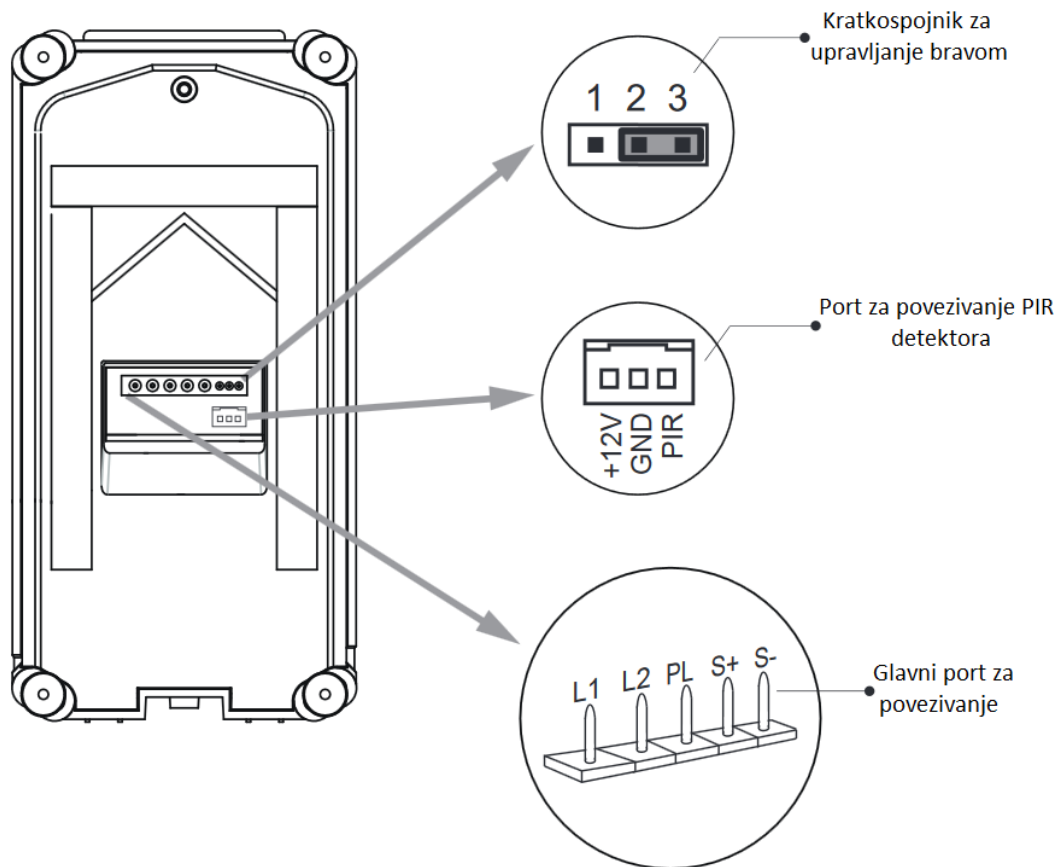
1. Ispravno povežite kabel
2. Izbušite rupe u zidu na odgovarajućim pozicijama, potom učvrstite zaštitu od kiše i glavnu jedinicu na zid. Pri ugradnji pazite da između vrha glavne jedinice i zaštite od kiše razmak ne bude manji od 3mm
3. Ugradite pločicu sa imenom
4. Pričvrstite prednji panel za glavnu jedinicu
5. Koristite posebni odvijač i vijke da bi učvrstili panel

### Podžbukna ugradnja



1. Izbušite rupe u zidu na odgovarajućim pozicijama te potom učvrstite kućište za ugradnju na zid
2. Otpustite vijke kako bi ugradili pločicu sa imenom
3. Ispravno povežite kabel
4. Učvrstite prednji panel na kućište za ugradnju i posebnim odvijačem i vijcima učvrstite panel

## Opisi terminala



**Kratkospojnik za upravljanje bravom:** za odabir tipa brave

**Port za povezivanje detektora pokreta:** za povezivanje vanjskog PIR detektora

**Glavni port za povezivanje:** Za povezivanje bus linije i elektronskih brava

- **L1,L2:** Povezivanje na bus liniju, bez polariteta
- **PL:** Napajački ulaz za vanjsku bravu, povezati na plus (power+)
- **S+:** Napajački izlaz za bravu; plus (+)
- **S-:** Napajački izlaz za bravu; minus (-), povežite na ulaz za brave power(-) (samo kada koristite vanjsku jedinicu za napajanje brava, ako koristite vanjsko napajanje S- neće biti povezan)

## OSNOVNE FUNKCIJE

### Radnje otključavanja

Otključavanje ID kartice

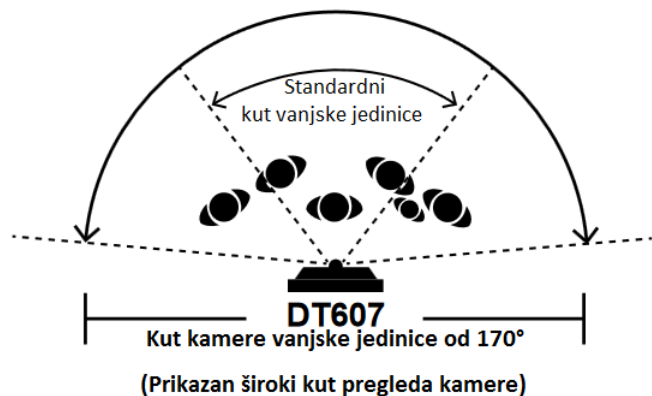
Kada se prijavljena korisnička kartica prezentira čitaču indikator otključavanja će zasvijetliti, oglasiti će se zujalica i otključati će se brava.

- Ako prezentirate ovlaštenu korisničku karticu, zujalica će se oglasiti sa „beep+“ i indikator otključavanja će zasvijetliti.
- Ako prezentirate neovlaštenu karticu, zujalica će se oglasiti sa „beep,beep,beep“.

### Fisheye kamera

Imajte na umu da ova funkcija zahtijeva monitor koji podržava fisheye funkciju.

Kut pregleda je 170°, ovim pregledom jasno se vide posjetitelji te je moguće zoomirati pojedince pomoću monitora koji podržava fisheye funkciju.

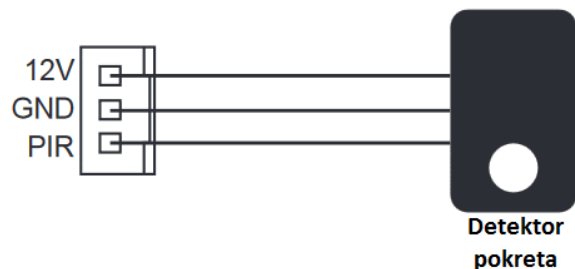


### Vanjska detekcija pokreta

Vanjska jedinica opremljena je terminalom za povezivanje vanjskog detektora pokreta.

Ako je vanjski detektor pokreta povezan na sustav, sljedeće funkcije biti će dostupne:

Ako sustav detektira nečiji prolazak, moguće je vanjsku jedinicu postaviti tako da otvara bravu ili pali svijetlo.

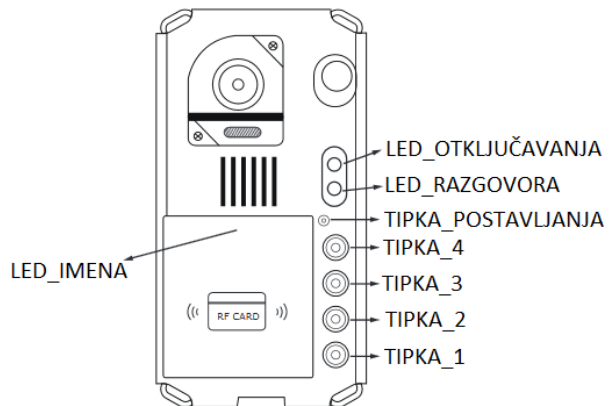


## POSTAVLJANJE

Ovaj odlomak objašnjava postavljanje svake funkcije; za detalje pogledajte sljedeću tablicu:

Za postavljanje željene funkcije potrebno je ukloniti prednji metalni panel. Za više informacija o tome kako to učiniti pogledajte skicu.

Svaka radnja signalizirana je LED indikatorima i zujalicom.

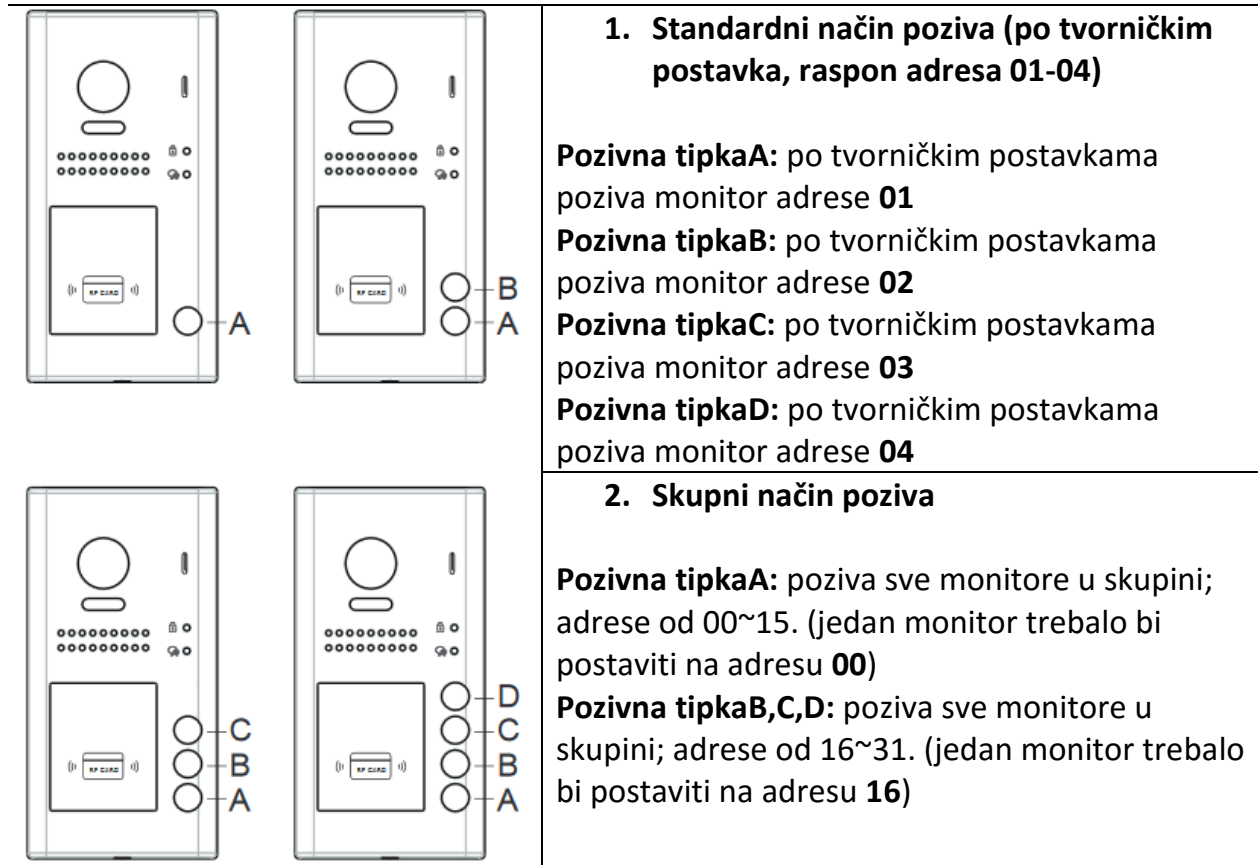


Red	Postavljanje stavke	Domet postavki	Tvornička vrijednost
1	Postavljanje adrese vanjske jedinice	0~3	0
2	Postavljanje načina poziva vanjske jedinice	Standardni/Skupni način poziva	Standardni način
3	Postavljanje rezolucije kamere	Visoka/Niska	Visoka
4	Postavljanje načina otključavanja	0:otvoreno/1:zatvoreno	0:otvoreno
5	Postavljanje vremena otključavanja	01 do 99 sekundi	1 sekunda
6	Postavljanje načina osvjetljenja pločice sa imenom	Uključeno/Isključeno/Automatsko	Uključeno
7	Postavljanje načina noćnog LED osvjetljenja	Uključeno/Isključeno/Automatsko	Automatsko
8	Postavljanje zvona	Zvoni jednom Zvoni kontinuirano Bez zvonjenja	Zvoni jednom
9	Postavljanje načina prikaza	Prikaz sa izmjenom načina Zoom Prikaz preko čitavog zaslona	Prikaz sa izmjenom načina

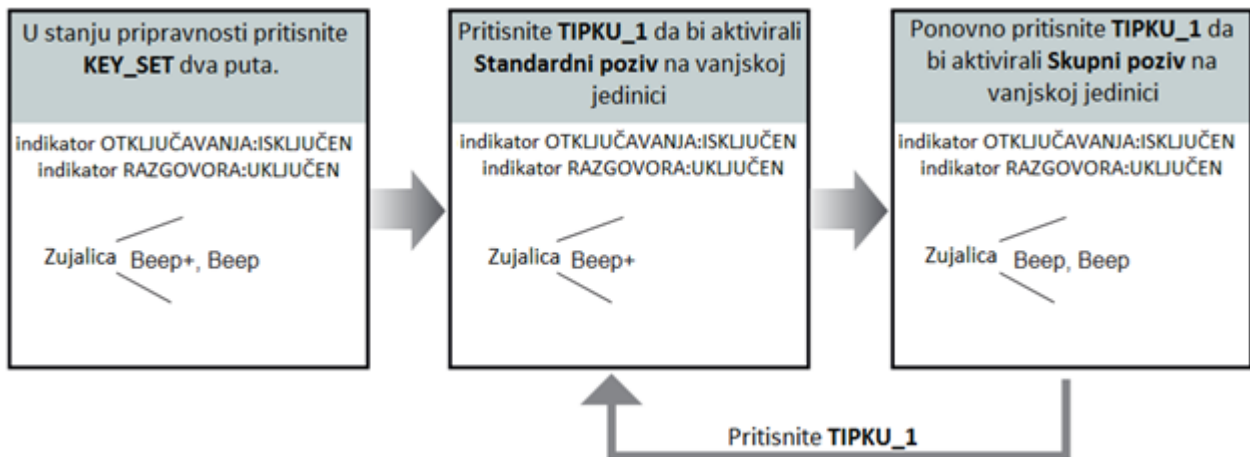




Svaka pozivna tipka odgovara različitoj adresi kada je jedinica postavljena u različite načine rada. Više podataka slijedi o tome u nastavku.



Da bi izmijenili ove postavke, slijedite sljedeće korake:



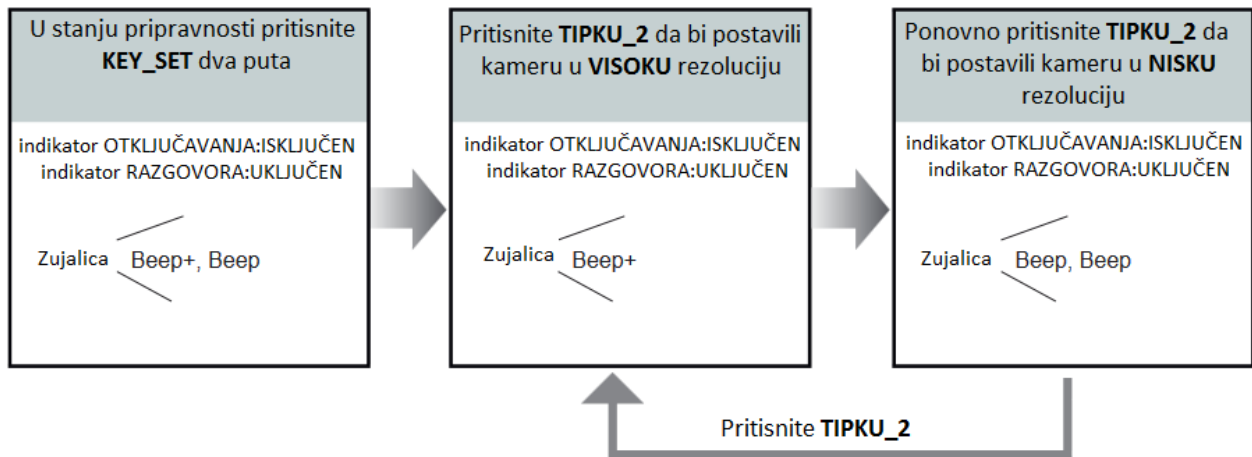
- Ako niste izašli iz načina postavljanja, možete izmijeniti način poziva pritiskom na TIPKU1.
- Indikator **LED\_NAME** (LED imena) će bljeskati čitavo vrijeme dok ne izađete iz načina rada „postavljanje“.

- Ako nema radnji 10 sekundi, uređaj automatski izlazi iz postavljanja.
- U ovom koraku pritisnite **KEY\_SET** (tipku postavljanja) tri puta za vlastoručni izlaz iz postavljanja.

## Postavljanje rezolucije kamere

Rezoluciju kamere moguće je postaviti u bilo kojem trenutku; to znači da kvaliteta prikaza na zaslonu može biti postavljena na visoku ili nisku.

Prema tvorničkim postavkama rezolucija je visoka; da bi ju izmijenili slijedite slijedeće korake:

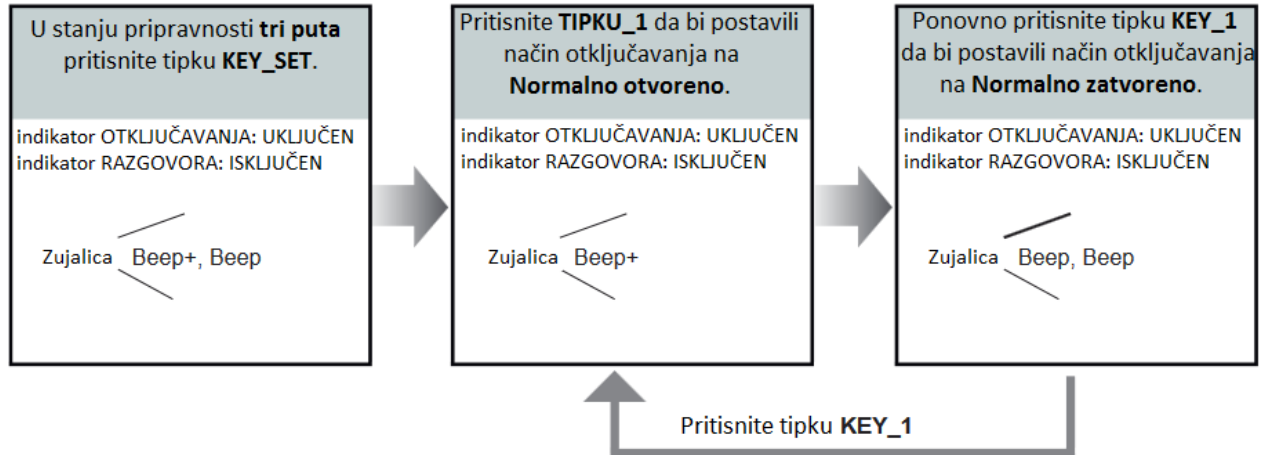


- Ako niste izašli iz postavljanja, možete promijeniti rezoluciju kamere pritiskom na **TIPKU\_2**.
- Indikator **LED\_NAME** će bljeskati čitavo vrijeme dok uređaj ne izađe iz postavljanja.
- Ako 10 sekundi nema izvršenih nikakvih radnji uređaj će automatski izaći iz postavljanja.
- U ovom koraku pritisnite tipku **KEY\_SET** tri puta za vlastoručni izlazak iz postavljanja.

## Postavljanje načina otključavanja

Postoje 2 načina otključavanja, **Normalno otvoreno** i **Normalno zatvoreno**.

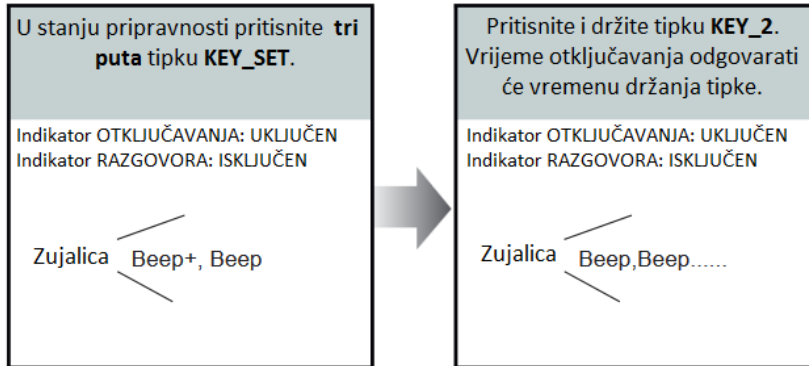
Prema tvorničkim postavkama način otključavanja je Normalno otvoreno, da bi izmijenili postavku slijedite iduće korake:



- Ako niste izašli iz postavljanja, možete promijeniti način otključavanja pritiskom na **TIPKU\_1**.
- Indikator **LED\_NAME** će bljeskati čitavo vrijeme dok uređaj ne izađe iz postavljanja.
- Ako 10 sekundi nema izvršenih nikakvih radnji uređaj će automatski izaći iz postavljanja.
- U ovom koraku pritisnite tipku **KEY\_SET** dva puta za vlastoručni izlazak iz postavljanja.

## Postavljanje vremena otključavanja

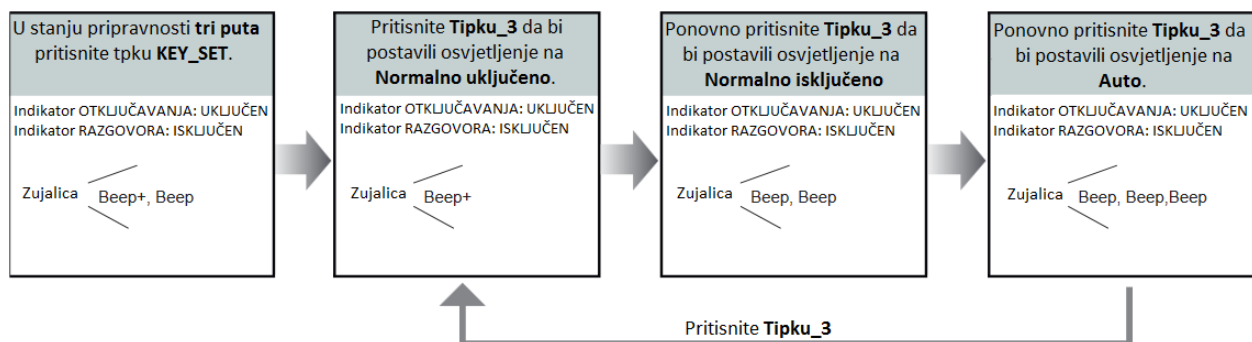
Prema tvorničkim postavkama vrijeme otključavanja je 1s ali moguće ga je promijeniti. Postavljanje vrijednosti mogu biti od 1s~99s. Slijedite korake:



- Pri ulasku u postavljanje vremenske odgode zujalica će se oglasiti jednom svake sekunde.
- Indikator **LED\_NAME** će bljeskati čitavo vrijeme dok uređaj ne izađe iz postavljanja.
- Ako 10 sekundi nema izvršenih nikakvih radnji uređaj će automatski izaći iz postavljanja.
- U ovom koraku pritisnite tipku **KEY\_SET** dva puta za vlastoručni izlazak iz postavljanja.

## Postavljanje načina osvjetljenja pločice sa imenom

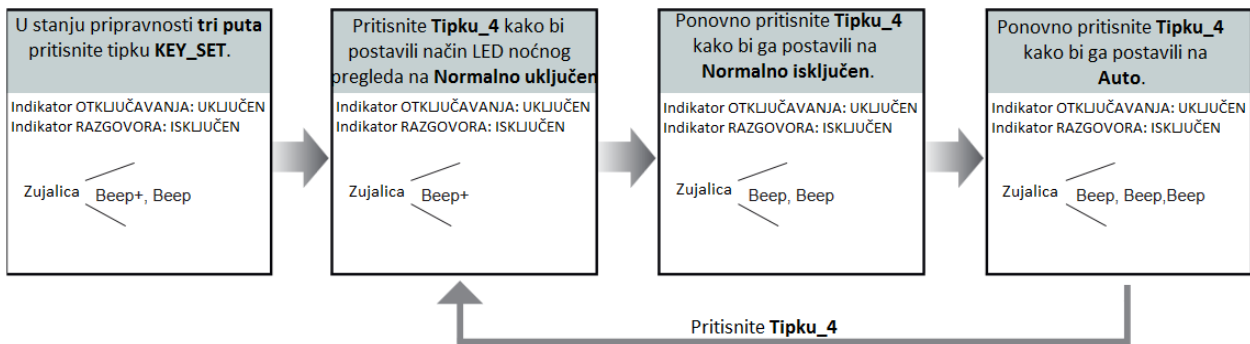
Postoje tri načina osvjetljenja pločice sa imenom, **Normalno uključeno**, **Normalno isključeno** i **Auto**. Prema tvorničkim postavkama način osvjetljenja je Normalno uključeno, da bi izmijenili ovu postavku slijedite iduće korake:



- Ako niste izašli iz postavljanja, možete promijeniti način osvjetljenja pločice sa imenom pritiskom na TIPKU\_3.
- Indikator **LED\_NAME** će bljeskati čitavo vrijeme dok uređaj ne izađe iz postavljanja.
- Ako 10 sekundi nema izvršenih nikakvih radnji uređaj će automatski izaći iz postavljanja.
- U ovom koraku pritisnite tipku **KEY\_SET** dva puta za vlastoručni izlazak iz postavljanja.

## Postavljanje načina osvjetljenja LED noćnog pregled

Postoje tri načina osvjetljenja LED noćnog pregleda, **Normalno uključeno**, **Normalno isključeno** i **Auto**. Prema tvorničkim postavkama način osvjetljenja je Auto, da bi izmijenili ovu postavku slijedite iduće korake:

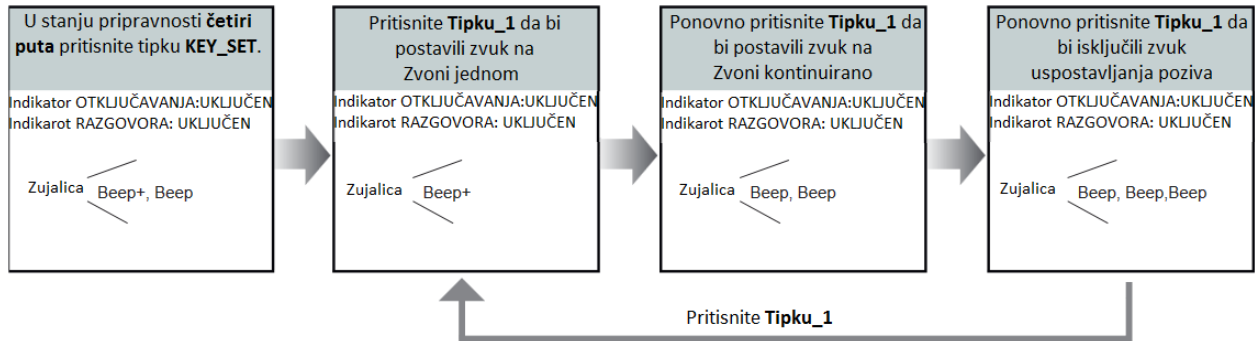


- Ako niste izašli iz postavljanja, možete promijeniti način LED osvjetljenja pritiskom na TIPKU\_4.
- Indikator **LED\_NAME** će bljeskati čitavo vrijeme dok uređaj ne izađe iz postavljanja.
- Ako 10 sekundi nema izvršenih nikakvih radnji uređaj će automatski izaći iz postavljanja.
- U ovom koraku pritisnite tipku **KEY\_SET** dva puta za vlastoručni izlazak iz postavljanja.

## Postavljanje zvuka uspostavljanja poziva

Postoje 3 zvuka uspostavljanja poziva; **Zvoni jednom**, **Zvoni kontinuirano** i **Bez zvona**.

Prema tvorničkim postavkama uređaj je postavljen na „Zvoni jednom“; da bi izmijenili postavku slijedite ove korake:



- Ako niste izašli iz postavljanja, možete promijeniti zvuk uspostavljanja poziva pritiskom na **TIPKU\_1**.
- Indikator **LED\_NAME** će bljeskati čitavo vrijeme dok uređaj ne izađe iz postavljanja.
- Ako 10 sekundi nema izvršenih nikakvih radnji uređaj će automatski izaći iz postavljanja.
- U ovom koraku pritisnite tipku **KEY\_SET** dva puta za vlastoručni izlazak iz postavljanja.

## Postavljanje načina prikaza

Imajte na umu da se ove postavke odnose samo na monitore koji ne podržavaju vlastoručne „pan-tilt“ radnje.

### Pri pozivanju monitora

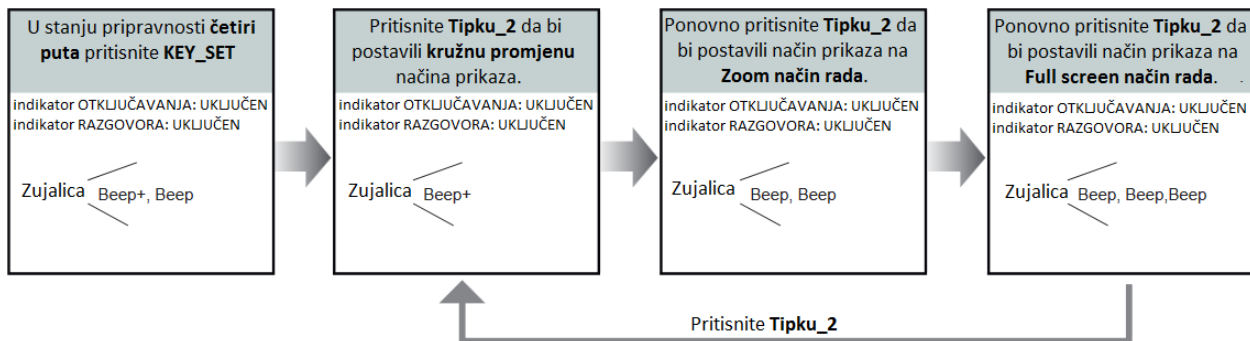
Kada vanjska jedinica pozove monitor na zaslonu će se prikazati „pogled“ kamere, postoje 3 načina prikaza, **Izmjenični način**, **Zoom način** i **Full screen** (pregled preko čitavog zaslona) **način**.

**Izmjenični način rada:** pri pozivu monitora način prikaza se izmjenjuje svakih 5 sekundi između **Full screen** i **Zoom** načina rada.

**Zoom način rada:** pri pozivu monitora „pogled“ kamere će biti prikazan preko čitavog zaslona na 5 sekundi te se potom prebaciti u **Zoom** pregled.

**Full screen način rada:** pri pozivu monitora „pogled“ će uvijek biti prikazan preko čitavog zaslona.

Prema tvorničkim postavkama način rada je izmjenični; da bi ga promijenili slijedite korake:



- Ako niste izašli iz postavljanja, možete promijeniti način prikaza pritiskom na **TIPKU\_2**.
- Indikator **LED\_NAME** će bljeskati čitavo vrijeme dok uređaj ne izađe iz postavljanja.
- Ako 10 sekundi nema izvršenih nikakvih radnji uređaj će automatski izaći iz postavljanja.
- U ovom koraku pritisnite tipku **KEY\_SET** dva puta za vlastoručni izlazak iz postavljanja.

## Pri odgovaranju na poziv

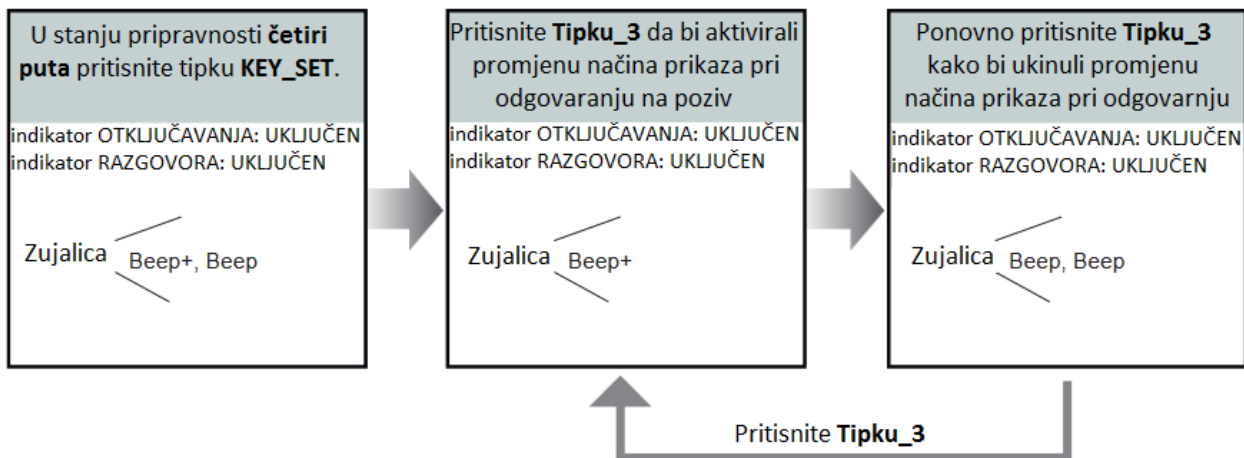
Pri odgovaranju na poziv moguće je aktivirati ili zabraniti podsjetnik promjene načina prikaza. Ako je aktiviran, podsjetnik promjene načina prikaza će biti različiti za svaki način prikaza.

**Izmjenični način rada:** pri odgovoru na poziv, podsjetnik promjene načina prikaza nije aktivan.

**Zoom način rada:** pri odgovoru na poziv, podsjetnik promjene načina prikaza biti će prikazan preko čitavog zaslona na 5 sekundi te se potom prebaciti u **Zoom** pregled kako bi podsjetio na ulazak u razgovor.

**Full screen način rada:** pri odgovoru na poziv, podsjetnik promjene načina prikaza biti će prikazan u Zoom pregledu na 5 sekundi te se potom prebaciti u pregled preko čitavog zaslona kako bi podsjetio na ulazak u razgovor.

Prema tvorničkim postavkama podsjetnik je aktiviran; da bi ga promijenili slijedite korake:

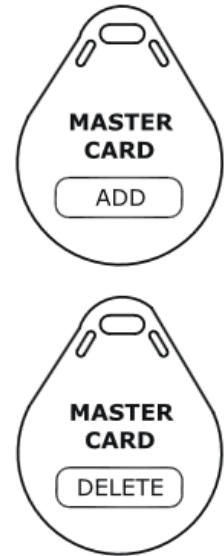


- Ako niste izašli iz postavljanja, možete promijeniti način prikaza pritiskom na TIPKU\_3.
- Indikator **LED\_NAME** će bljeskati čitavo vrijeme dok uređaj ne izađe iz postavljanja.
- Ako 10 sekundi nema izvršenih nikakvih radnji uređaj će automatski izaći iz postavljanja.
- U ovom koraku pritisnite tipku **KEY\_SET** dva puta za vlastoručni izlazak iz postavljanja.



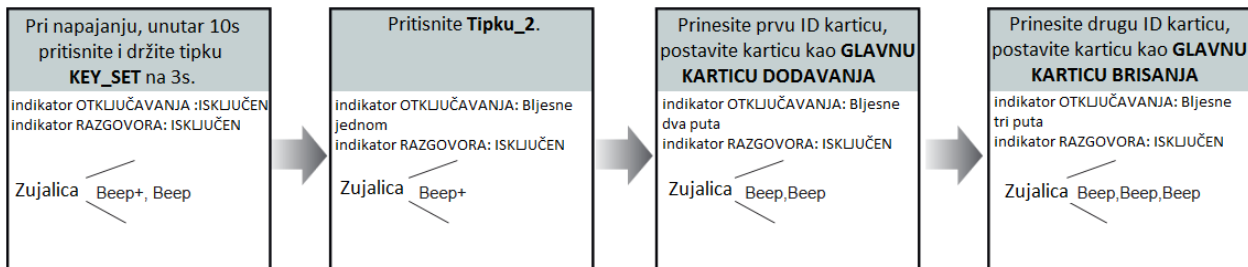
## Prijava ID kartice

- Na vanjsku jedinicu moguće je prijaviti do 320 korisničkih kartica.
- Lako upravljanje pomoću status LED-a i zvučnih signala.
- Postoje dvije glavne (master) kartice, jedna **glavna kartica dodavanja** i jedna **glavna kartica brisanja**. Pri prijavi novih glavnih kartica, stare glavne kartice automatski postaju nevažeće.
- Udaljenost čitanja kartice je manja od 3cm.
- Glavne kartice potrebne su za dodavanje i brisanje korisničkih kartica. Pažljivo ih spremite za buduću uporabu.
- EM kartica, 125kHz.



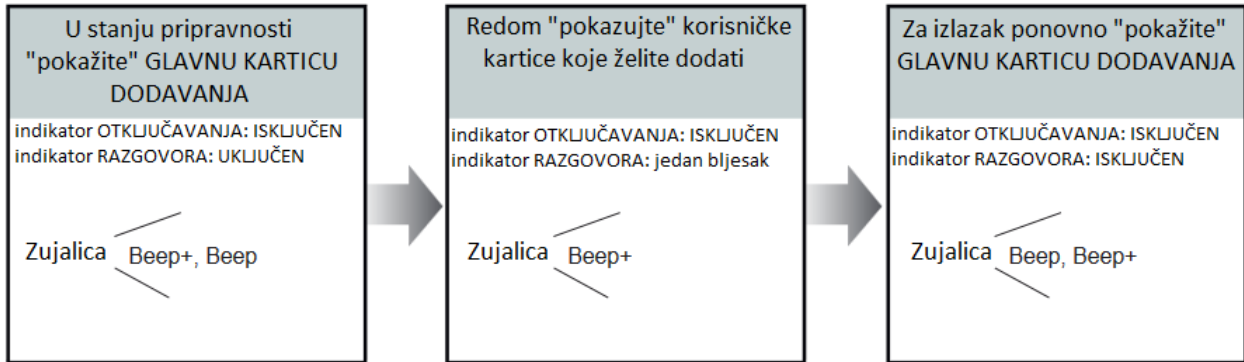
### Autoriziranje glavnih kartica:

Prema tvorničkim postavkama postoje dvije glavne kartice označene **MASTER CARD ADD** (glavna kartica dodavanja) i **MASTER CARD DELETE** (glavna kartica brisanja), no potrebno je znati da korisnici u bilo kojem trenutku mogu ovlastiti glavnu karticu. To znači da je moguće bilo koje dvije kartice ovlastiti kao glavne kartice. Pri prijavi novih glavnih kartica, stare glavne kartice automatski postaju nevažeće.



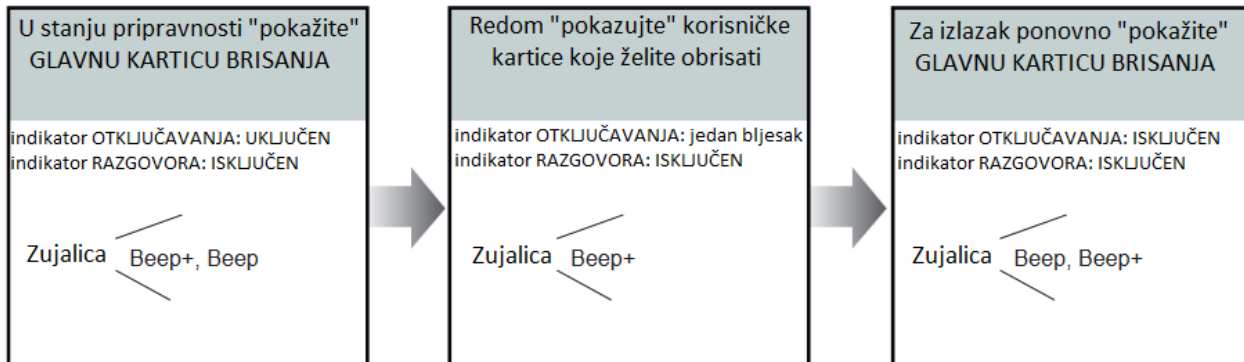
- Indikator **LED\_NAME** će bljeskati čitavo vrijeme dok uređaj ne izađe iz postavljanja.
- Ako 10 sekundi nema izvršenih nikakvih radnji uređaj će automatski izaći iz postavljanja.
- Automatski će izaći iz postavljanja nakon što „pokažete“ ove dvije kartice, indikatori otključavanja i razgovora će se isključiti

### Dodavanje korisničkih kartica:



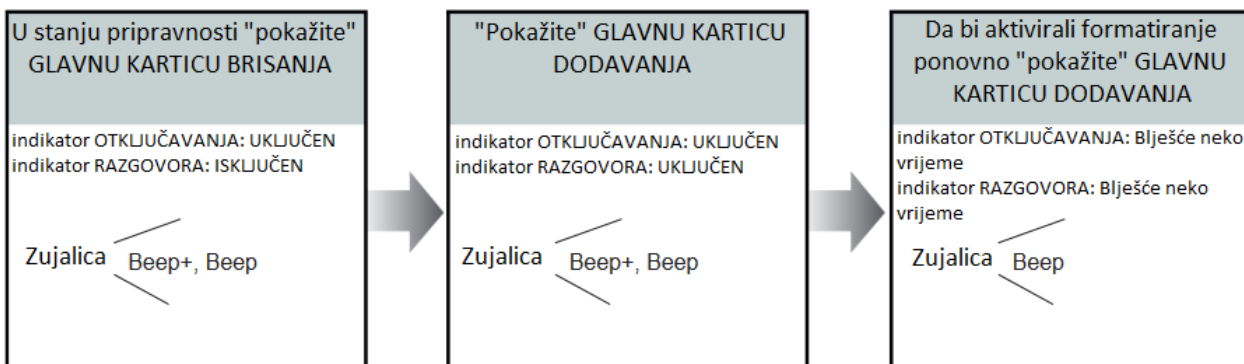
- Ako 10 sekundi nema izvršenih nikakvih radnji uređaj će automatski izaći iz postavljanja.

### Brisanje korisničkih kartica:



- Ako 10 sekundi nema izvršenih nikakvih radnji uređaj će automatski izaći iz postavljanja.

### Pokretanje pristupa (brisanje svih korisničkih kartica):



- Ako 10 sekundi nema izvršenih nikakvih radnji uređaj će automatski izaći iz postavljanja.

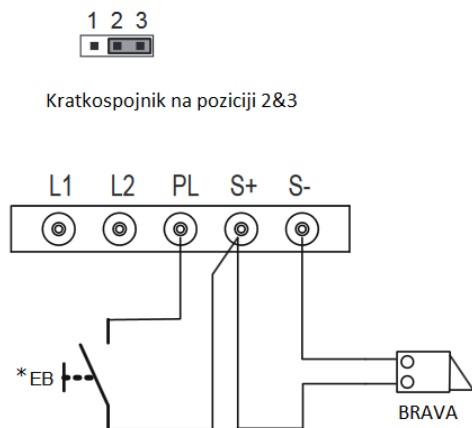
- U koraku 3 indikatori RAZGOVORA i OTKLJUČAVANJA će blještati čitavo vrijeme dok formatiranje ne završi
- Kada je formatiranje završeno indikatori RAZGOVORA i OTKLJUČAVANJA će se isključiti, oglasiti će se zvučnim signalom „Beep+“ i automatski izaći iz postavljanja

## OŽIČENJE

### Povezivanje električne brave

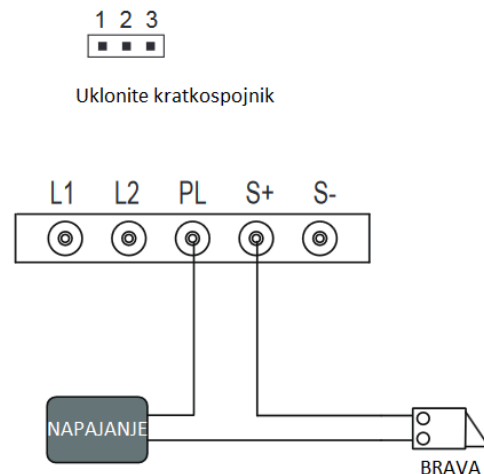
#### Povezivanje brave sa internim napajanjem

1. Potrebno je koristiti elektroničku bravu koja se „otključava dobitkom napajanja“.
2. Napon za bravu je 12V a jačina struje mora biti manja od 250mA
3. Prije povezivanja kratkospojnik je potrebno smjestiti na poziciju 2 i 3
4. Upravljanje bravom sa izlazne tipke (\*EB) nije vremenski ograničeno
5. **Način otključavanja** je potrebno postaviti na 0 (tvorničke postavke)



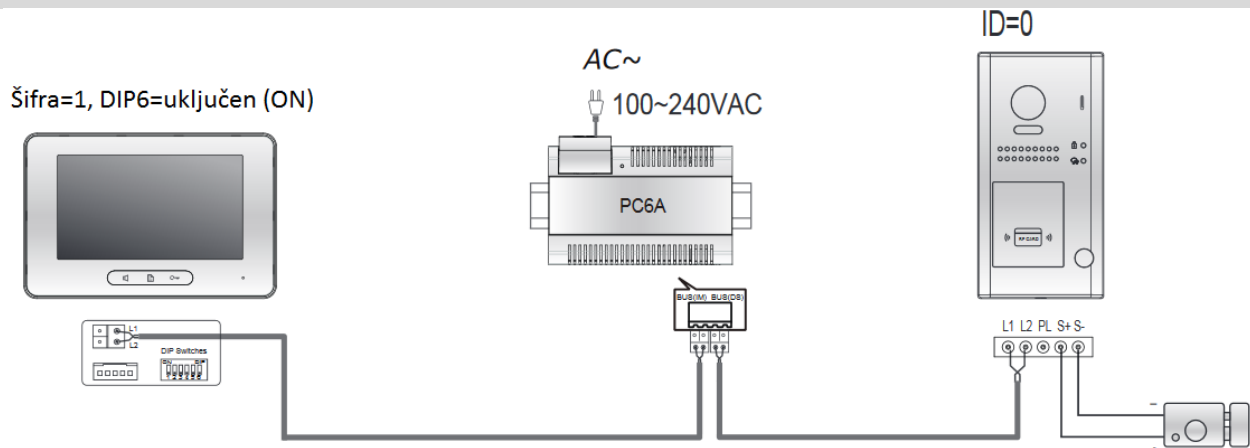
#### Povezivanje brave sa „suhim kontaktom“

1. Potrebno je koristiti vanjsko napajanje ovisno o bravi
2. Unutarnji relejni kontakt ograničen je na 230Vac 1A ili 24Vdc 1A
3. Prije povezivanja potrebno je ukloniti kratkospojnik
4. Postavite **Način otključavanja** ovisno o korištenom tipu brave
  - Otključavanje dobitkom napajanja: Način otključavanja=0 (tvornički)
  - Otključavanje gubitkom napajanja: Način otključavanja=1



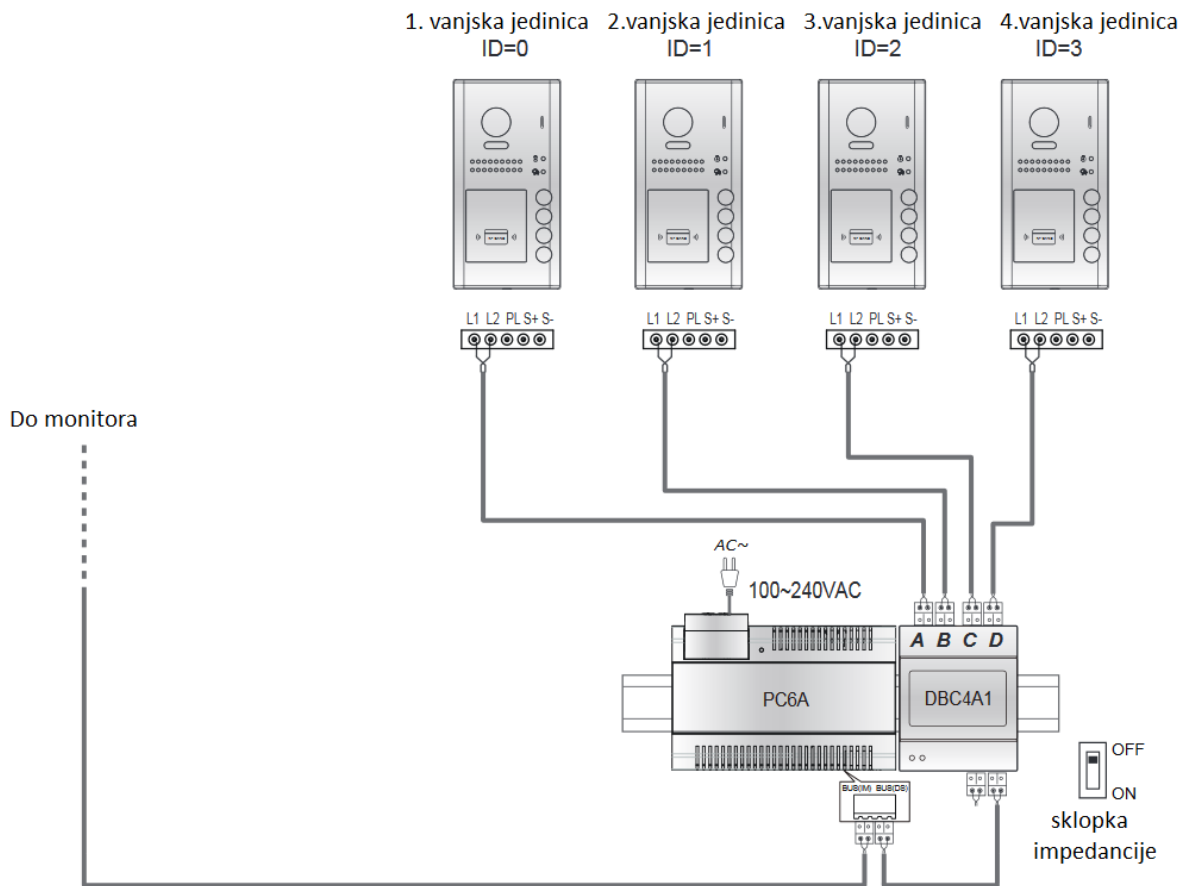
\*Za povezivanje druge brave potreban je DT-RLC

## Osnovno povezivanje „jedan-na-jedan“



- U ovom slučaju vanjska jedinica raditi će u **Standardnom načinu rada**.
- Vanjska jedinica kompatibilna je i sa drugim monitorima marke V-tec.

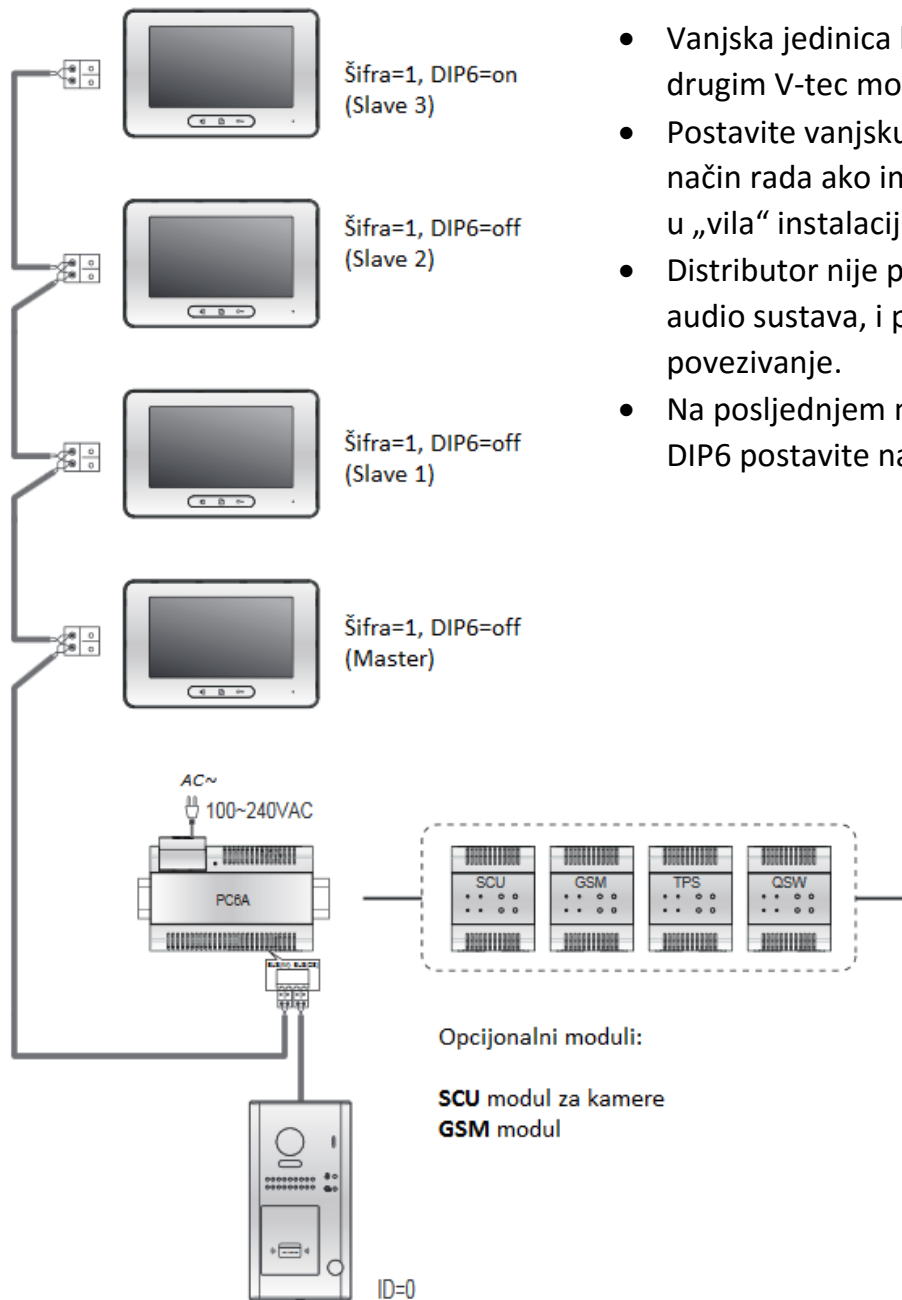
## Povezivanje višestrukih vanjskih jedinica



- Na sustav je moguće povezati najviše 4 vanjske jedinice
- Pobrinite se da ste na svakoj vanjskoj jedinici ispravno postavili adresu

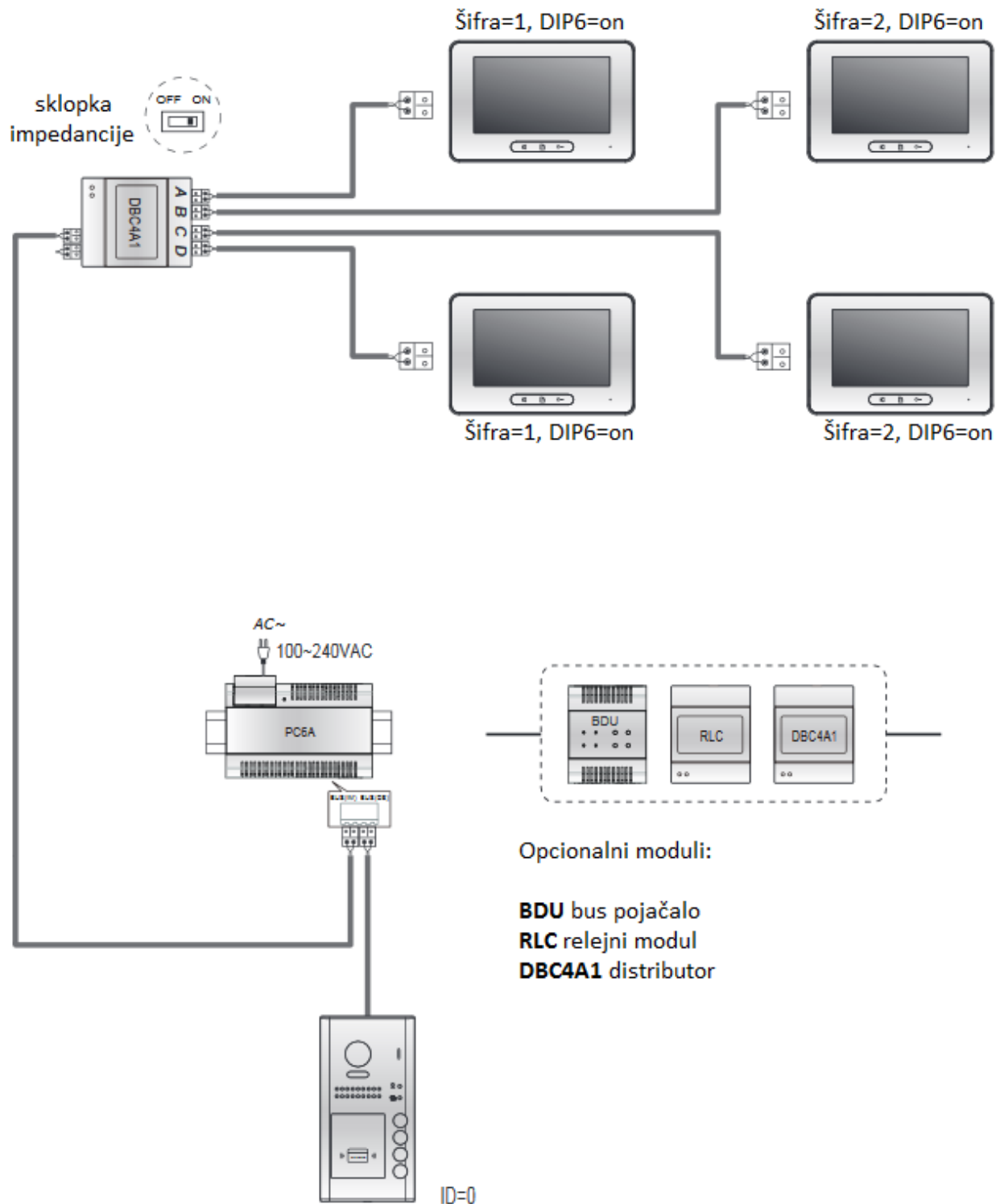
# Povezivanje višestrukih monitora

## Osnovno serijsko ožičenje u standardnom načinu rada



- Vanjska jedinica kompatibilna je sa drugim V-tec monitorima.
- Postavite vanjsku jedinicu u skupni način rada ako imate preko 4 monitora u „vila“ instalaciji.
- Distributor nije potreban kod čistog audio sustava, i preporuča se serijsko povezivanje.
- Na posljednjem monitoru na sustavu DIP6 postavite na **ON**.

## Zvezdasto ožičenje sa DBC4A1 u Standardnom načinu rada



- Vanjska jedinica kompatibilna je sa drugim V-tec monitorima.
- Moguće je proširiti svaki monitor sa tri dodatne (slave) monitora. (Za proširivanje preporuča se korištenje dodatnog distributora)

## Dodatak

### Mjere opreza

- Jedinicu čistite pomoću mekanog pamučnog platna, nemojte koristiti nikakva sredstva za čišćenje. Po potrebi koristite malo čiste vode ili razvodnjene sapunice.
- Jedinica je otporna na vremenske uvjete. Unatoč tomu nemojte prskati vodu pod visokim pritiskom izravno po tipkovnici. Pretjerana količina vlage može uzrokovati probleme.
- Koristite isključivo ispravne i odobrene napajanje
- Obratite pozornost na visoki napon unutar proizvoda, za servis obratite se isključivo obučenom i kvalificiranom profesionalcu.

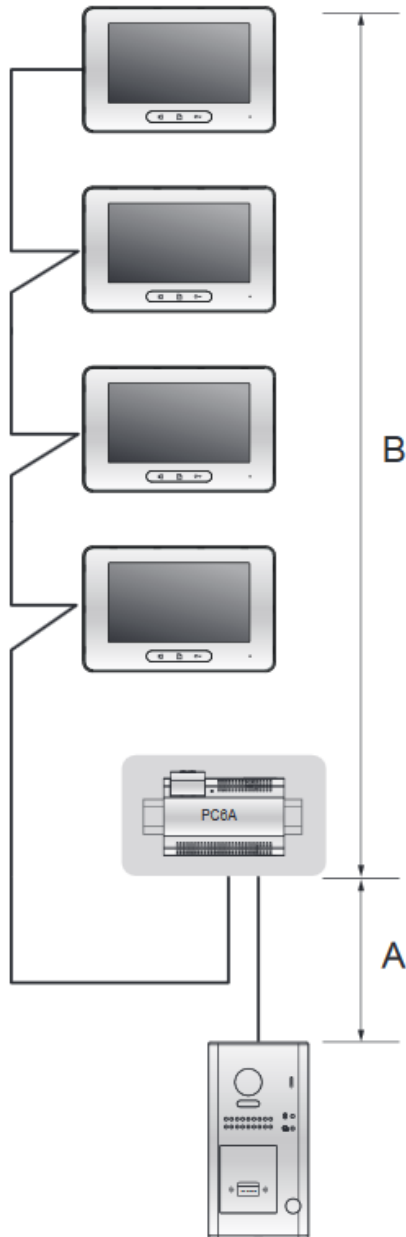
### Specifikacije

Napajanje:	DC 24V
Potrošnja:	U pripravnosti 0.8W, u radu 3W
Leća	Color CMOS, 2.0 Mega pixel 1/ 2.7" fisheye kamera, 170° širokokutna
Napajanje brave	12Vcd, 280mA (interno napajanje)
Broj relejnih izlaza	2 (za drugu bravu potreban je dodatni uređaj)
Ugradnja	Podžbukna/nadžbukna
Radna temperatura	-20°C ~ +55°C
Zaštita	IP54
Materijal	Panel legura cinka (nadžbukna) Nehrđajući čelik (podžbukna)
Ožičenje	2 žice, bez polarnosti
Dimenzije	176(V)x90(Š)x27(D)mm (nadžbukna) 220(V)x119(Š)x52(D)mm (podžbukna)

## Kablovi i zahtjevi

Maksimalna udaljenost ožičenja DT sustava je ograničena. Korištenje različitih kablova može utjecati na maksimalnu udaljenost.

### Osnovno serijsko ožičenje

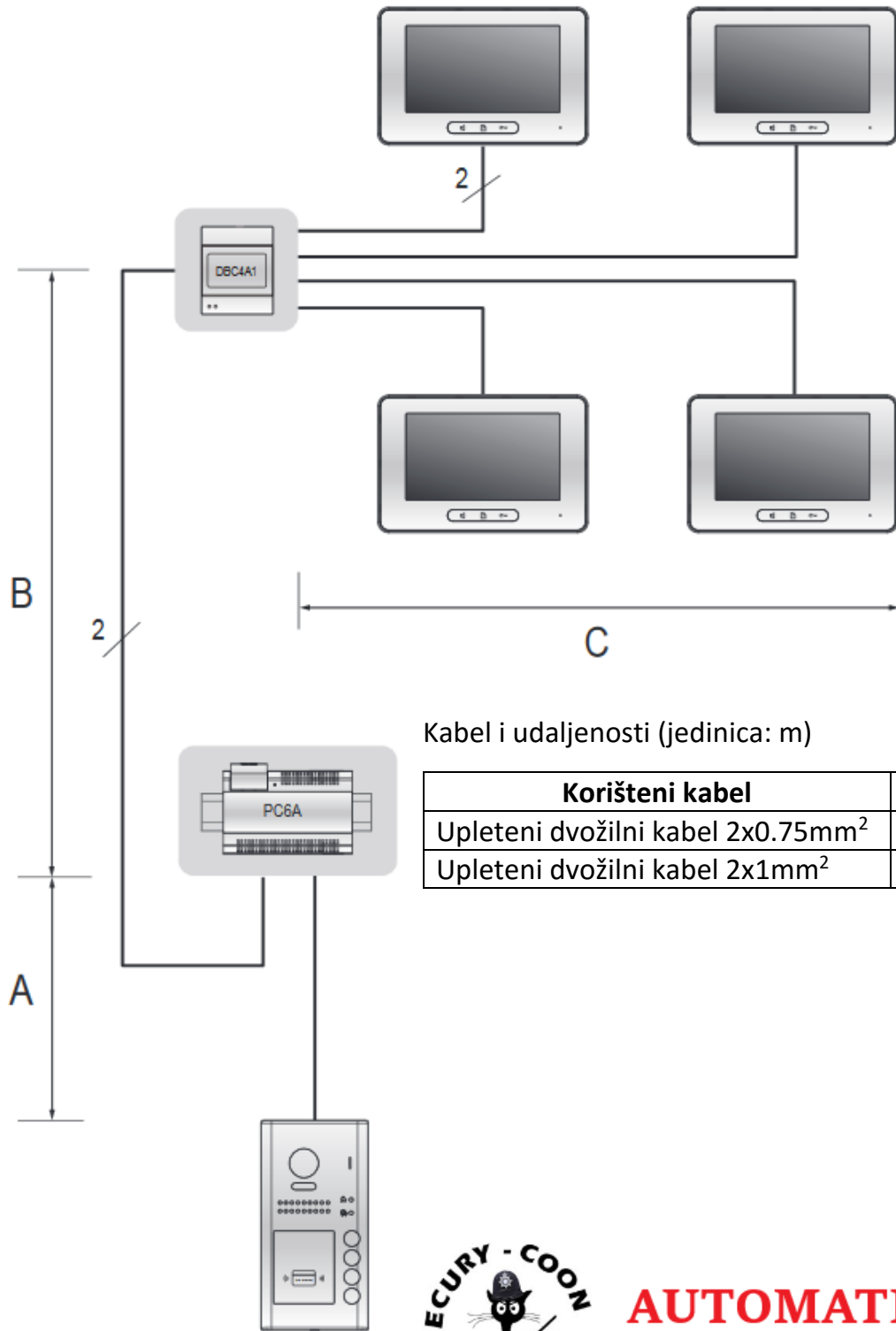


Kabel i udaljenosti (jedinica: m)

Korišteni kabel	A	B	B
		≤2 IM	≤16 IM
Upleteni dvožilni kabel 2x0.75mm <sup>2</sup>	60	100	40
Upleteni dvožilni kabel 2x1mm <sup>2</sup>	80	120	60



## Zvezdasto ožičenje pomoću DBC4A1



Kabel i udaljenosti (jedinica: m)

Korišteni kabel	A	B	B
Upleteni dvožilni kabel 2x0.75mm <sup>2</sup>	60	60	30
Upleteni dvožilni kabel 2x1mm <sup>2</sup>	80	80	40



**AUTOMATIZACIJA  
I SIGURNOST**