

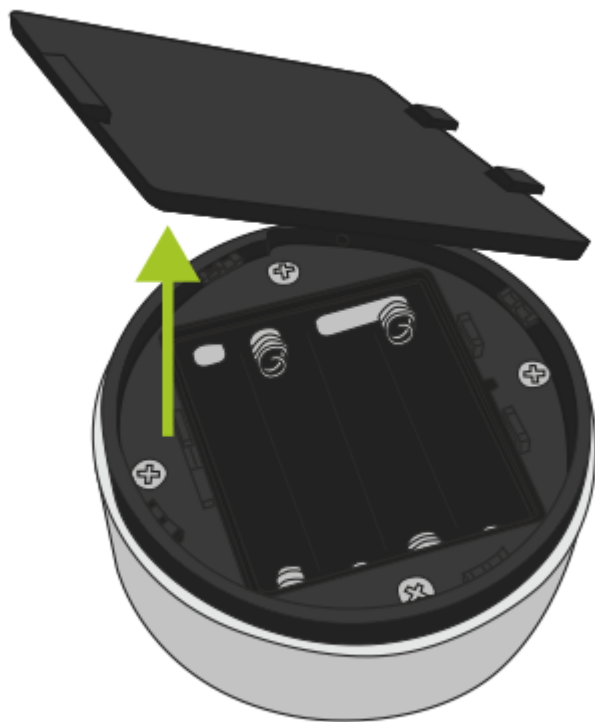
Danapad

Upute za montažu i instalaciju

Montaža i instalacija Danapada su jednostavne i ne bi trebale trajati više od 10-15 minuta. Za montažu ćete trebati križni odvijač.

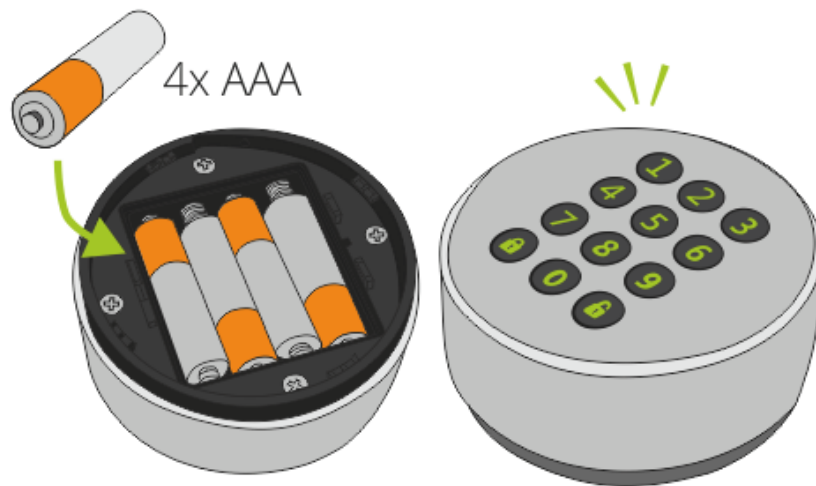
1. Uklonite poklopac baterije

Otvorite poklopac baterije koji se nalazi na poledini Danapada.



2. Umetnite baterije

Umetnite četiri komada AAA baterija kao što prikazuje slika. Ukoliko ste to učinili ispravno, PIN tipkovnica će početi svijetliti.



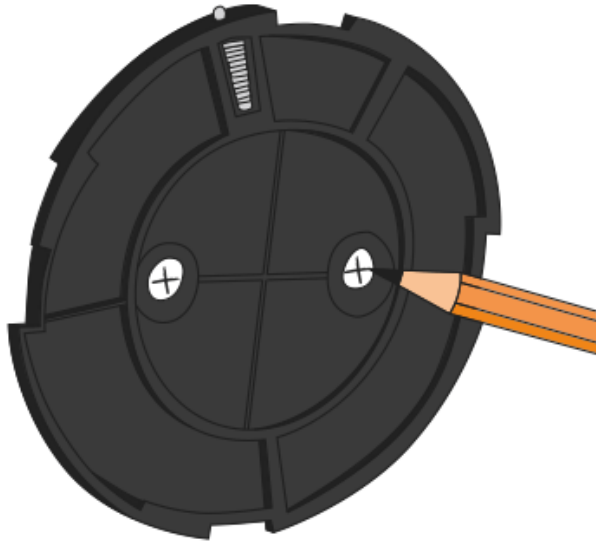
3. Zatvorite poklopac

Zatvorite poklopac baterije.



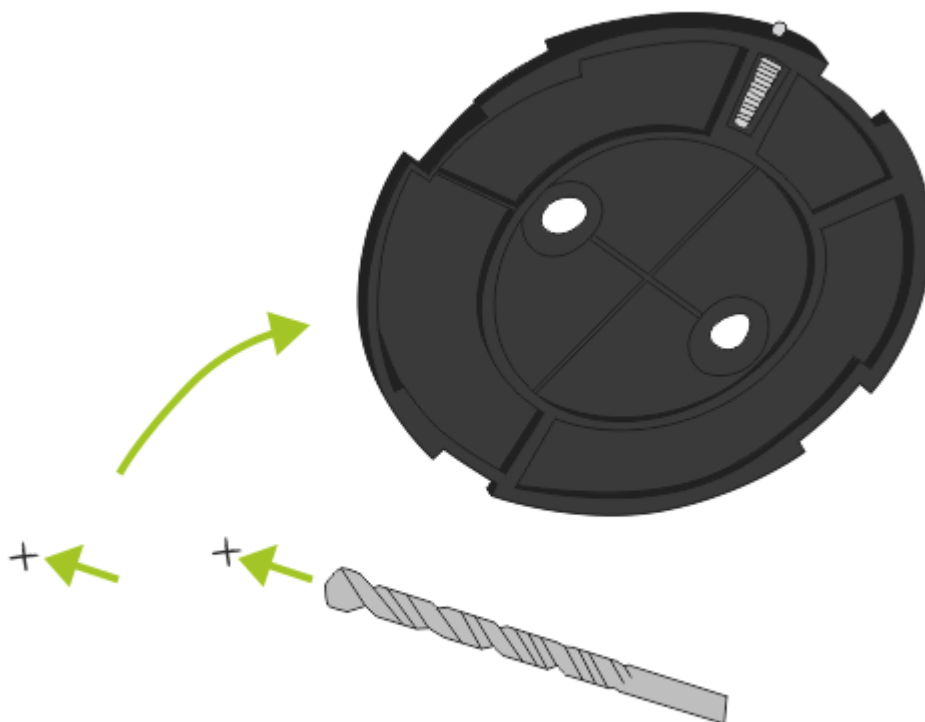
4. Označite rupe za bušenje

Stražnju ploču namjestite tamo gdje želite postaviti Danapad. Koristite olovku kako bi označili križeve kroz rupe i tako znali gdje trebate bušiti.



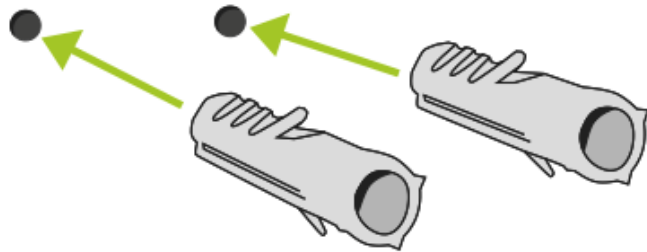
5. Bušenje rupa

Uklonite plastičnu podlogu i okrenite rupe na mjestima koje ste označili.



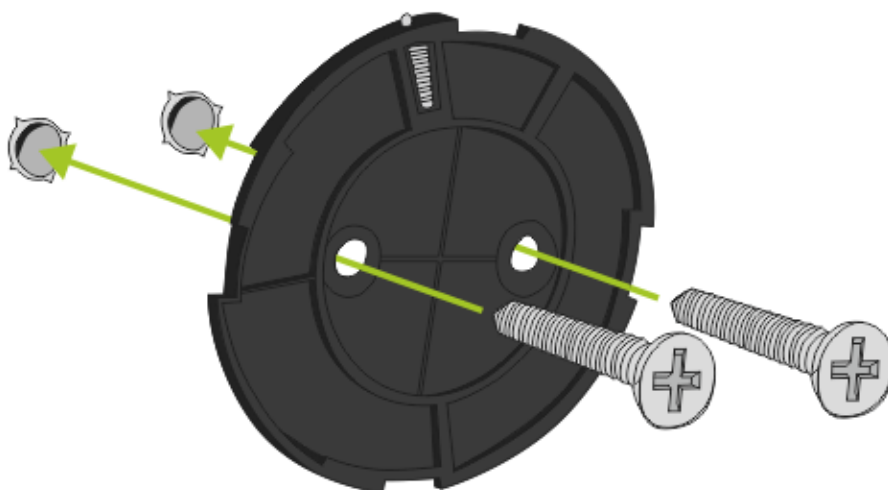
6. Umetnite zidni umetak

Stavite dobiveni umetak u rupe koje ste izbušili.



7. Pričvršćivanje pločica

Stavite stražnju ploču na zid i učvrstite ju pomoću vijaka.



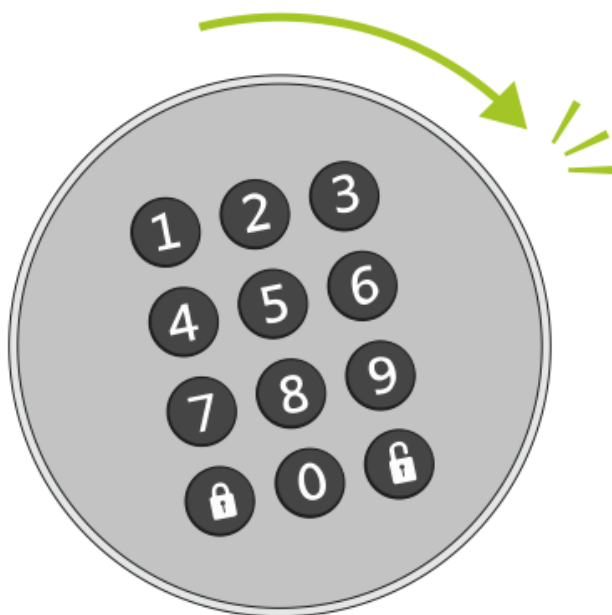
8. Instalirajte Danapad

Učvrstite Danapad pod kutom kao što vidite na slici.



9. Klik!

Prednji dio Danapada postavite u vodoravan položaj. Danapad se sam zaključa kada je ispravno postavljen u finalni položaj.



10. Uspjeh!

Ukoliko se Danapad nalazi u vodoravnom položaju i jasno možete čitati tipkovnicu, to znači da je instalacija uspjela.



11. Dodajte Danapad u Danalock aplikaciju

Uđite u Danalock aplikaciju na svom pametnom telefonu. Kliknite na „Add device“ (odaberite uređaj) i odaberite Danapad, a zatim Menu > Accessory devices > Danapad > Pairing te pritisnite bravu na koju želite spojiti Danapad.



12. Odaberite PIN kod

Uđite u Menu, zatim Accessory Devices, Danapad te na kraju PIN Codes i odaberite svoj PIN kod.



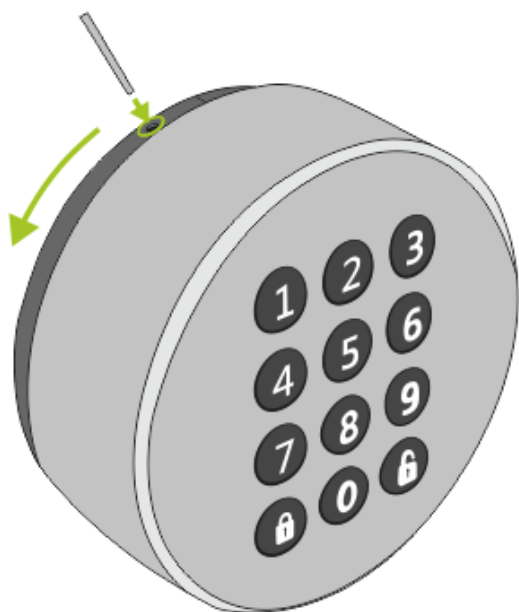
13. Upotreba Danapada

Možete početi koristiti Danapad jednom kad ga spojite s Danalockom i odaberete jedan ili više PIN kodova. Ako želite zaključati, unesite PIN kod i pritisnite gumb za zaključavanje. Ukoliko je zaključavanje bilo uspješno, tipkovnica će kratko zasvijetliti zeleno. Ako želite otključati, unesite PIN kod i pritisnite gumb za otključavanje. Ukoliko je otključavanje bilo uspješno, tipkovnica će kratko zasvijetliti zeleno.



14. Demontaža






Rastavljanje Danapada radi se pomoću pritiskanja tankog predmeta u rupu na vrhu kućišta.



15. LED signalizacija

Jednokratni zeleni treperi označavaju uspješnu operaciju. Jednokratni crveni treperi označavaju neuspješnu ili otkazanu operaciju. Dugotrajni zeleni treperi označavaju da je uređaj uključen. Stalna narančasta a potom crvena označavaju ažuriranje firmwarea.



| LED signal | LED color | Status indication |
|-----------------------------------|---|----------------------------------|
| Single green blink |  | Performed operation successfully |
| Single red blink |  | Operation canceled or failed |
| Long green blink |  | Power on |
| Constant orange followed by green |   | Firmware is being updated |

Napomena: ako posjedujete Danalock V3 bravu koja je izašla prije Danapada, morate ažurirati firmver brave pomoću mobilne aplikacije u kojoj otvorite „Settings“ (postavke), potom „Firmware“ i na kraju „Update Firmware“ (ažuriranje firmvera). Dok se firmver ažurira, morate biti u blizini Danapad tipkovnice.

16. Operacije

Za uključivanje Danapada, stavite baterije unutra i tipkovnica će svijetliti zeleno. Za uključivanje samo svjetla tipkovnice, pritisnite gumb za otključavanje i tipkovnica će svijetliti zeleno. Za otkazivanje unosa, držite gumb za otključavanje i tipkovnica će treperiti crveno. Ako je vrijeme unosa isteklo i nakon 10 sekundi niste ništa unijeli, postojeći unos će se automatski obrisati i tipkovnica će treperiti crveno. Ako Danapad blokira unos na 2 minute zbog 5 pogrešno unesenih PIN kodova, tipkovnica će treperiti crveno. Ako unesete kod koji je kraći od 4 znamenaka ili dulji od 10, tipkovnica će treperiti crveno.